

# JUKI

1-Needle, Post-Bed, Lockstitch Machine with Wheel-Feed  
and Driven Roller Presser, a Reverse Feed Mechanism  
and an Automatic Thread Trimmer

ポスト型一本針本縫上下車輪送り  
自動糸切り装置付マシン(返し縫付)



# PLW-1246-4,-6

# PARTS LIST

# CSMP

# HOW TO MAKE USE OF THIS PARTS LIST

## パーツリストの見方

- The part numbers of parts shown in the figure indicate the corresponding numbers (Ref. No.) shown by the Index.  
図に示された部品の品番は、図にふられているNo (Ref.No.)に対応するインデックスによって、その品番がわかります。
- Explanation of codes  
記号の説明

### 1) Codes on the "Note" column "注記" 欄の記号

- ☆..... means this part is changed from the previous parts list.  
前回のパーツリストに対して今回変更された部品を意味します。
- #01..... refer to the "Note" explanation at bottom of page.  
#01..... ページ下の"注記"の説明を参照して下さい。

### 2) Codes on the "E.C. (Engineering change)" column "変更年月" 欄の記号

- A.10/83.... Added from October, 1983  
1983年10月より追加された。
- D.10/83.... Obsoleted from October, 1983  
1983年10月より削除された。

### ③ When previous parts (Obsoleted part) and new parts (Added parts) are not interchangeable with each other: 部品の互換性がない変更の場合

In this case, even obsoleted part (D.) can be ordered with the obsoleted part number, so select the parts with changed dates and place your orders.  
この場合は削除(D)された品番でもご注文できますから、変更年月により、いずれかの部品を選択してご注文下さい。

#### Example (例)

Ref. No.	Note 注記	Part No. 品番	Description	E.C. 変更年月	品名	Amt. Req. 数量
1	☆	B1401-100-000	Needle bar	D.10/83	ハリホー	—
1-1	☆	B1401-100-000-A	Needle bar	A.10/83	ハリホー	1
2	☆	B1105-200-000	Frame cover	D.10/83	<b>B1105-300-000</b>	—
	☆	<b>B1105-300-000</b>	Frame cover	A.10/83	フレームカバー	1

### ④ In case when previous parts and new part are interchangeable with each other: 部品の互換性がある場合の変更

In this case the new part number is replaced on the "品名 (Japanese)" column of the previous parts, so please order by the new part number.  
この場合は、旧部品の和文品名欄にそれにかわる新しい品番が記入してありますので、新しい品番でご注文下さい。

### ⑤ C.10/83

1	☆	<b>B1105-500-000</b>	Frame cover	C.10/83	<del>B1105-600-000</del>	1
		↑ Correct No. 正しい品番			↑ Wrong No. 誤まり品番	

Please order by the correct part number.  
正しい品番でご注文下さい。

- M.10/83.... The amount required is changed from October, 1983  
The new amount required is shown in the "Amt. Req." column.  
1983年10月より数量が変更になった。この場合数量欄には新しい数量が表示してあります。

### 3) Codes on the "Amt. Req." column "数量" 欄の記号

- 2..... Indicates amount required is 2.  
数量、2個を表わします。
- 2.0..... Indicates length in meters. (unit is meter)  
長さ、2メートルを表わします。(単位はメートルです)
- ..... Indicates parts obsoleted from the parts list.  
このパーツリストから削除された部品です。
- (1)..... Indicates sub parts which construct the assembly part.  
Assembly part is shown as "asm." and クミ in Japanese, in the "Description" column.  
組部品を構成している子部品を表わします。組部品は品名欄に英文で "asm." 和文でクミと表示してあります。

## When Ordering The Spare Parts:

In order to ensure that we deliver the correct parts to you, please clearly state when ordering the corresponding PART NUMBER (ex. B1109-012-A00) and also the PARTS LIST NUMBER (ex. 0010-01, given at the bottom right of the cover) or the MACHINE SERIAL NUMBER, because there are some parts which have been changed.

## 補用部品注文の際のご注意

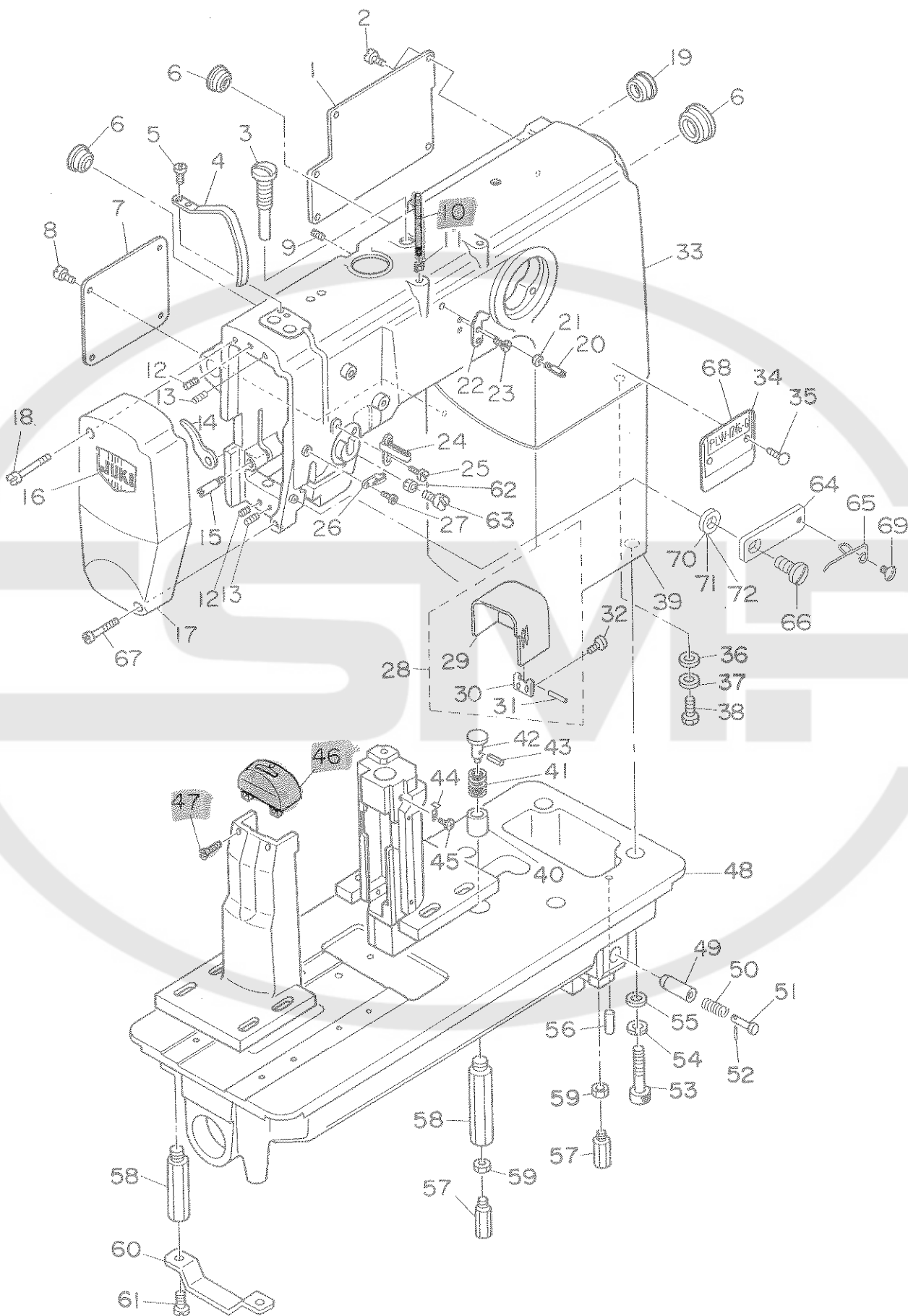
このパーツリストに記載されている補用部品をご注文の際は、部品の番号(例えば、B1109-012-A00)でご注文下さい。合わせて、ご覧のパーツリストの管理番号(表紙右下、例えば、No0010-01)又は、機械番号をご連絡頂ければ幸いです。又、改良のため部品の一部が変更になる場合がありますのでご了承下さい。

# CONTENTS

## 目 次

1. FRAME & MISCELLANEOUS COVER COMPONENTS .....	1
頭部・外装関係	
2. HOOK DRIVING SHAFT COMPONENTS .....	3
下軸関係	
3. THREAD CUTTER BASE COMPONENTS .....	5
糸切り土台関係	
4. FEED ROCKER SHAFT COMPONENTS .....	7
送り軸関係	
5. PRESSER FOOT COMPONENTS .....	9
押さえ関係	
6. MAIN SHAFT & THREAD TAKE-UP COMPONENTS .....	11
上軸・天秤関係	
7. KNEE PRESS COMPONENTS .....	13
膝上げ関係	
8. FEED BASE & BOTTOM ROLLER COMPONENTS .....	15
送り土台・下ローラ関係	
9. NEEDLE BAR COMPONENTS .....	17
針棒関係	
10. TRANSFER COMPONENTS .....	19
送り変換関係	
11. HOOK SHAFT COMPONENTS .....	21
釜軸関係	
12. LUBRICATION & BOBBIN WINDER COMPONENTS .....	23
給油・糸巻・糸調子関係	
13. TABLE COMPONENTS .....	25
テーブル関係	
14. BELT COVER COMPONENTS .....	26
ベルトカバー関係	
15. THREAD STAND COMPONENTS .....	27
糸立装置関係	
16. AUTOMATIC THREAD GUIDE RELEASE COMPONENTS .....	29
糸案内皿浮かし装置関係	
17. PRESSER LIFTING SOLENOID COMPONENTS (SPECIAL ORDER PARTS) .....	31
(For AK-69A)	
自動押え上げ装置関係(特別注文部品)	
(AK-69A仕様)	
18. PRESSER LIFTING SOLENOID COMPONENTS (SPECIAL ORDER PARTS) .....	33
(For AK-69B)	
自動押え上げ装置関係(特別注文部品)	
(AK-69B仕様)	
19. EXCLUSIVE PARTS For PLW-1246-4 .....	35
PLW-1246-4専用部品	
20. EXCLUSIVE PARTS For PLW-1246-6 .....	36
PLW-1246-6専用部品	
21. TABLE OF EXCHANGING GAUGE PARTS .....	37
交換ゲージ部品一覧表	
NUMERICAL INDEX OF PARTS .....	39
索引	

1. FRAME & MISCELLANEOUS COVER COMPONENTS  
 頭部・外装関係

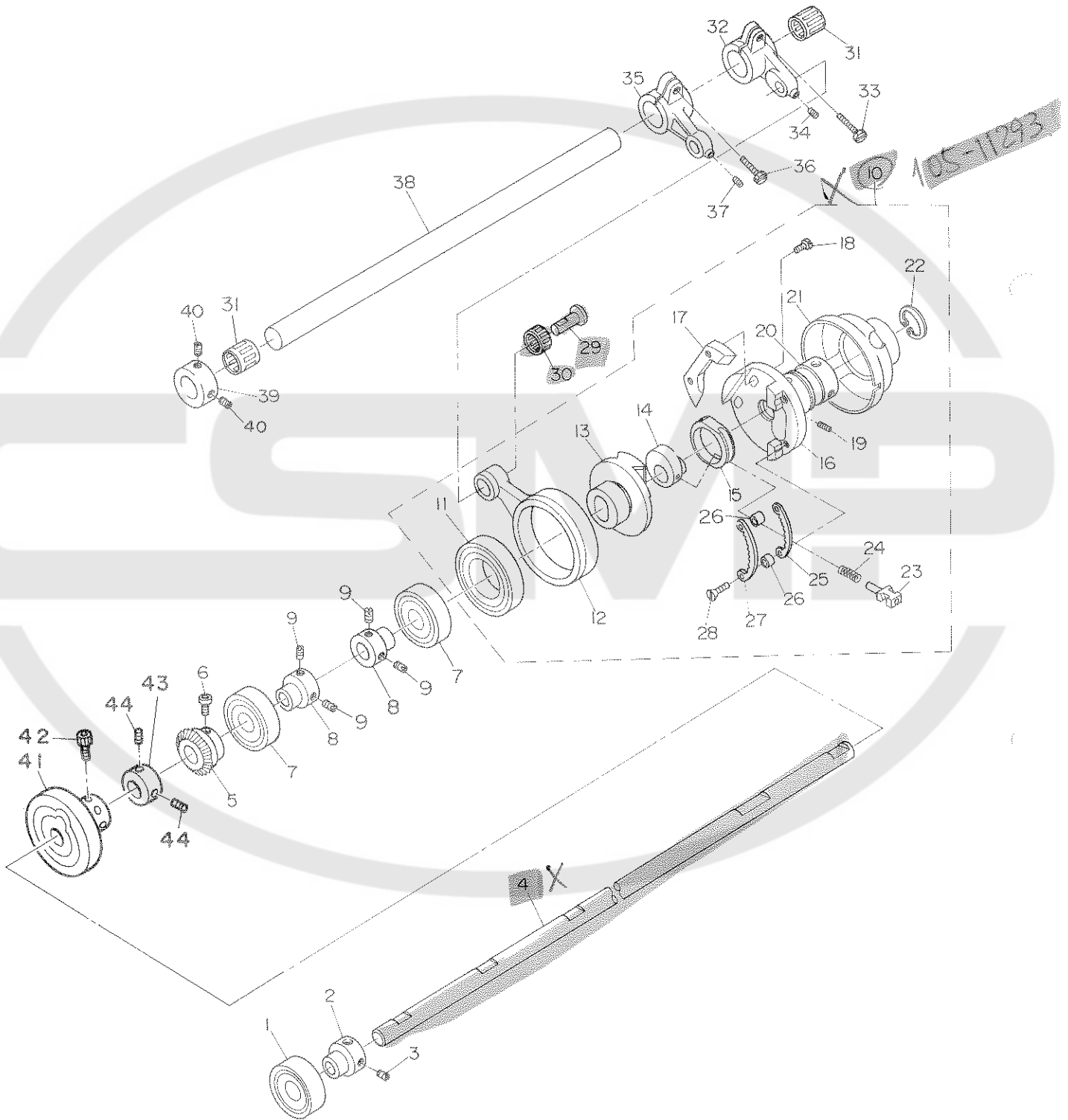


REF.NO.	NOTE	PART NO.	DESCRIPTION	品名	AMT.
1		105-00502	SIDE PLATE A	サイド板 A	1
2		SS-7111129-SP	SCREW 11/64-40 L=8.5	ワシワシ 11/64-40 L=8.5	3
3		105-06103	SCREW	ワシワシ	1
4		105-00403	TAKE-UP THREAD COVER	テンピンカバー	1
5		SS-7110910-SP	SCREW 11/64-40 L=8.5	ワシワシ 11/64-40 L=8.5	2
6		7A-1250504-R0	RUBBER PLUG	ゴム栓	3
7		105-00601	SIDE PLATE B	サイド板 B	1
8		SS-7110910-SP	SCREW 11/64-40 L=8.5	ワシワシ 11/64-40 L=8.5	4
9		SS-8150710-SP	SCREW 15/64-28 L=7	トメネジ 15/64-28 L=7	1
10		<del>B1174-051-000</del>	<del>NEEDLE THREAD GUIDE PIN</del>	<del>針通ガイド</del>	<del>1</del>
11		NS-8620310-SP	NUT 3/16-32	ロックナット 3/16-32	1
12		SS-8150310-SP	SCREW 15/64-28 L=3.4	トメネジ 15/64-28 L=3.4	2
13		SS-8150310-SP	SCREW 15/64-28 L=3.4	トメネジ 15/64-28 L=3.4	2
14		B1512-012-000	HAND LIFTER	ハンドリフター	1
15		B1515-512-000	HAND LIFTER SHAFT	ハンドリフターシャフト	1
16		110-00403	PLATE	メン板	1
17		105-00700	FACE PLATE	メン板	1
18		SS-7111010-SP	SCREW 11/64-40 L=18	ワシワシ 11/64-40 L=18	1
19		105-28404	RUBBER PLUG B	ゴム栓 B	1
20		105-01807	THREAD GUIDE PIN	糸ミチガイド	1
21		NS-8620310-SP	NUT 3/16-32	ロックナット 3/16-32	1
22		105-02300	THREAD CUTTER	糸切り	1
23		SS-6090620-SP	SCREW 9/64-40 L=6	ヒラネジ 9/64-40 L=6	2
24		101-01301	THREAD GUIDE, B	糸通ガイド B	1
25		SS-5090610-SP	SCREW 9/64-40 L=6	ヒラネジ 9/64-40 L=6	1
26		B1130-051-000	FRAME THREAD GUIDE, MIDDLE	糸通ガイド C	1
27		SS-2090710-SP	SCREW 9/64-40 L=7	ワシワシ 9/64-40 L=7	1
28		105-62957	HOOK COVER ASM.	フックカバー組立	1
29		105-62968	HOOK COVER	フックカバー	(1)
30		105-01302	HINGE	フックカバーヒンジ	(1)
31		PR-0160202-C0	PIN	ベロピン	(1)
32		SS-7090620-SP	SCREW 9/64-40 L=4.5	ワシワシ 9/64-40 L=4.5	2
33		105-40003	ARM	アーム	1
34	#01	105-45101	PLATE	ライクメイト	1
35		110-01005	SCREW	トメネジ	2
36		WP-1052000-SC	WASHER 10.5×18×2	ヒラネジ 10.5×18×2	4
37		WS-1020002-KP	SPRING WASHER	ヒラネジ M10	4
38		SN-8104002-TP	SCREW M10 L=40	ロックワッシャー M10 L=40	4
39		105-00205	POST	ポスト	1
40		105-12507	PUSH BUTTON CYLINDER	押しボタン	1
41		105-12506	SPRING	押しボタンバネ	1
42		105-12408	PUSH BUTTON	押しボタン	1
43		PS-0200122-K0	SPRING PIN 2.0×12	スプリングピン 2.0×12	1
44		105-01401	SPRING	フックカバーバネ	1
45		SS-7080620-SP	SCREW 1/8-44 L=4.9	ワシワシ 1/8-44 L=4.9	1
46		<del>105-43809</del>	<del>THROAT PLATE 1.6 (B TYPE)</del>	<del>ノリテ 1.6 (Bタイプ)</del>	<del>1</del>
47		<del>SS-2110920-TP</del>	<del>SCREW 11/64-40 L=8.5</del>	<del>ワシワシ 11/64-40 L=8.5</del>	<del>2</del>
48		105-40102	BED	ベッド	1
49		105-03803	BUTTON CYLINDER	アンビソク押しボタン	1
50		B1639-051-000	SPRING	押しボタンバネ	1
51		105-03704	BUTTON	アンビソク押しボタン	1
52		PS-0200122-K0	SPRING PIN 2.0×12	スプリングピン 2.0×12	1
53		SN-8124002-TP	SCREW M12 L=40	ロックワッシャー M12 L=40	4
54		WS-1253010-KR	SPRING WASHER 12.5×21.5×3	ヒラネジ 12.5×21.5×3	4
55		WP-1352616-SZ	WASHER 13.5×24×2.6	ヒラネジ 13.5×24×2.6	4
56		PT-0703200-C0	TAPERED PIN 7×32	テーパピン 7×32	4
57		101-00410	BED SCREW STUD	ベッドシチュウ	2
58		105-01906	STUD	フキアシ	2
59		NS-8700420-SP	NUT 5/16-24	ロックナット 5/16-24	2
60		105-02003	STUD B	フキアシ B	1
61		SS-7701010-SP	SCREW 5/16-24 L=10	ワシワシ 5/16-24 L=10	2
62		NS-8110350-SP	NUT 11/64-40	ロックナット 11/64-40	1
63		SS-8111010-SP	SCREW 11/64-40 L=9.5	ヒラネジ 11/64-40 L=9.5	1
64		105-93002	THREAD CATCH PLATE	糸つかい	1
65		105-93101	THREAD HOLD THREAD GUIDE	糸止エ 糸通ガイド	1
66		SS-7151340-TP	SCREW 15/64-28 L=12.5	ワシワシ 15/64-28 L=12.5	1
67		105-71800	SCREW	メン板トメネジ	1
68	#02	105-88509	NAME PLATE	ライクメイト	1
69		SS-5090420-SP	SCREW 9/64-40 L=3.5	ヒラネジ 9/64-40 L=3.5	1
70		105-92707	THREAD HOLD BASE	糸止エ ベース	1
71	#03	105-93200	THREAD HOLD BASE SPACER	糸止エ トガイ スパース	1
72	#03	105-93800	THREAD HOLD BASE T=2.2	糸止エ トガイ T=2.2	1

NOTE (注記) #01.....For PLW-1246-B  
#02.....For PLW-1246-4  
#03.....Selective Part

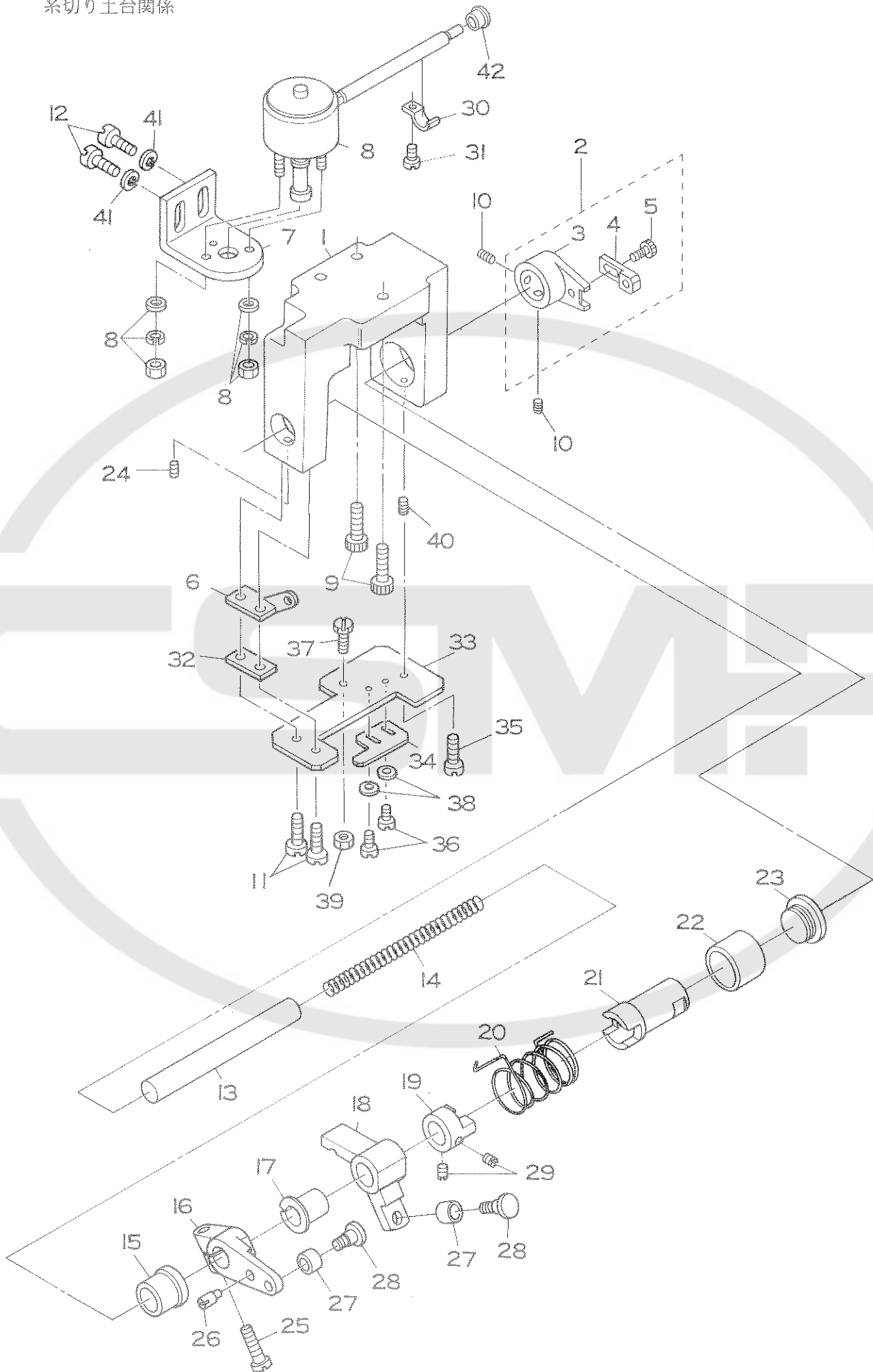
PLW-1246-B用  
PLW-1246-4用  
選択部品

2. HOOK DRIVING SHAFT COMPONENTS  
下軸関係



REF.NO.	NOTE	PART NO.	DESCRIPTION	ヒ ン メ イ	AMT.
1		B1813-512-000	HOOK DRIVING SHAFT BEARING	シタジ クハ アリソク	1
2		B1804-512-000	THRUST COLLAR	シタジ クスラストウケ	1
3		SB-8150710-SP	SCREW 15/64-28 L=7	トメネジ 15/64-28 L=7	2
<del>4</del>		<del>105-21904</del>	<del>HOOK DRIVING SHAFT</del>	<del>シタジ ク</del>	<del>1</del>
5		105-22100	GEAR	シタジ クカキハゲ ノマ	1
6		SS-8660712-TP	SCREW 1/4-40 L=7	ヒラネジ 1/4-40 L=7	3
7		SS-1150007-00	BALL BEARING	ゴロカ リジ クウケ	2
8		105-22001	THRUST COLLAR	シタジ クスラストウケ	2
9		SS-8660610-TP	SCREW 1/4-40 L=6	トメネジ 1/4-40 L=6	4
10		105-11251	BOTTOM ADJUST ROLLER ASM.	オクリチヨウヒツ クミ	1
11		SB-1220001-00	BALL BEARING	ゴロカ リジ クウケ	(1)
12		105-11103	CONNECTING ROD A	オクリロッド A	(1)
13		105-11301	BOTTOM ADJUST ROLLER	オクリチヨウヒツ	(1)
14		105-11503	ECCENTRIC CAM	オクリチヨウヒツヘンシンカム	(1)
15		105-11608	CAM CASE	オクリチヨウヒツヘンシンカムケ	(1)
16		105-11202	BOTTOM ADJUST ROLLER BASE	オクリチヨウヒツク イ	(1)
17		105-11400	CUTTER	オクリチヨウヒツカミソリ	(1)
18		SS-7110840-SP	SCREW 11/64-40 L=7.8	マカヒラネジ 11/64-40 L=7.8	(2)
19		SS-8660612-TP	SCREW 1/4-40 L=6	トメネジ 1/4-40 L=6	(2)
20		105-12309	BUSH	オクリチヨウヒツガ イト キキエフ フシユ	(1)
21		105-11905	GUIDE	オクリチヨウヒツオンビ ンガ イト キキエ	(1)
22		RC-2500001-KP	RETAINING RING 25	C ガ 外メテ 25	(1)
23		105-12002	PIN	オクリチヨウヒツキキエヒ ツ	(1)
24		105-12101	SPRING	オクリチヨウヒツオンビ ンガ ネ	(1)
25		105-11707	RACK A	オクリチヨウヒツラチエツト A	(1)
26		105-12200	SPACER	オクリチヨウヒツラチエツトスハ ーキ	(2)
27		105-11806	RACK B	オクリチヨウヒツラチエツト B	(1)
28		SS-2091210-SP	SCREW 9/64-40 L=12.3	マカヒラネジ 9/64-40 L=12.3	(2)
<del>29</del>		<del>105-10501</del>	<del>CONNECTING ROD A SHAFT</del>	<del>オクリロッド A トメジ ク</del>	<del>1</del>
<del>30</del>		<del>SB-3080004-00</del>	<del>NEEDLE BEARING</del>	<del>ゴロカ リジ クウケ</del>	<del>1</del>
31		SB-3150001-00	BALL BEARING	ゴロカ リジ クウケ	2
32		105-12705	FEED ROCKER A SHAFT CRANK A	スイハイオクリウケ A	1
33		SS-6151440-SP	SCREW 15/64-28 L=14	ヒラネジ 15/64-28 L=14	1
34		SS-8660612-TP	SCREW 1/4-40 L=6	トメネジ 1/4-40 L=6	1
35		105-12903	FEED ROCKER A SHAFT CRANK B	スイハイオクリウケ B	1
36		SS-6151440-SP	SCREW 15/64-28 L=14	ヒラネジ 15/64-28 L=14	1
37		SS-8660612-TP	SCREW 1/4-40 L=6	トメネジ 1/4-40 L=6	1
38		105-11004	FEED ROCKER A SHAFT	スイハイオクリウケ A	1
39		CS-1501012-TR	THRUST COLLAR	スイハイオクリウケ A スラストウケ	1
40		SS-8660610-TP	SCREW 1/4-40 L=6	トメネジ 1/4-40 L=6	2
41		105-41902	THREAD TRIMMER CAM	イトキリカム	1
42		SS-8660712-TP	SCREW 1/4-40 L=7	ヒラネジ 1/4-40 L=7	3
43		CS-0951111-SH	THRUST COLLAR D=9.5 W=3	スラストウケ D=9.5 W=3	1
44		SS-8150410-SP	SCREW 15/64-28 L=4	トメネジ 15/64-28 L=4	2

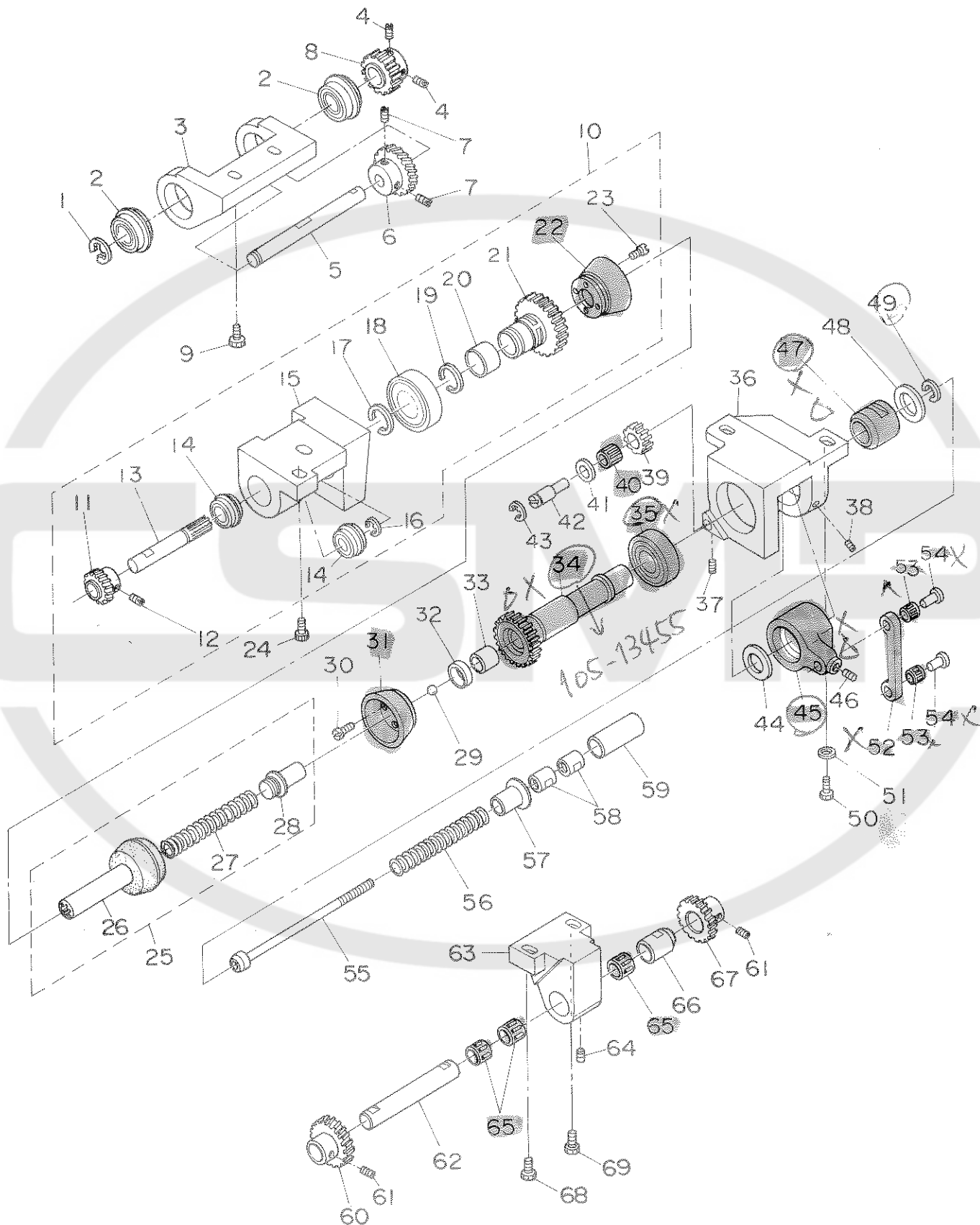
3. THREAD CUTTER BASE COMPONENTS  
糸切り土台関係





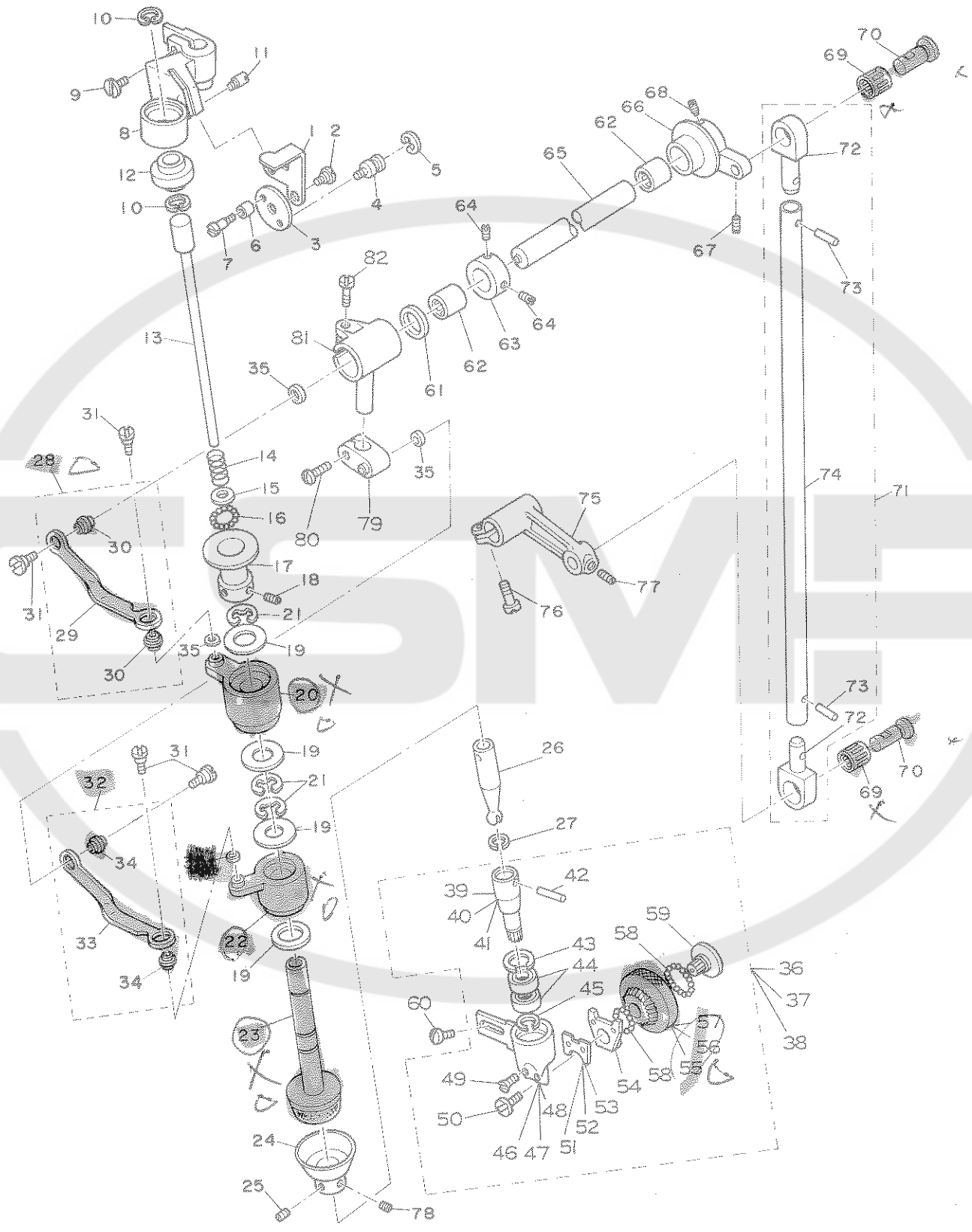
REF.NO.	NOTE	PART NO.	DESCRIPTION	ヒソメイ	AMT.
1		105-40201	THREAD TRIMMER BASE	イトキリト`タ`イ	1
2		105-40755	DRIVING ARM ASM.	クト`ウウデ` (クミ)	1
3		105-40714	DRIVING ARM	クト`ウウデ` ホンタイ	(1)
4		105-91501	ADJUSTING PLATE	チョウセツイタ	(1)
5		SM-6040802-TP	SCREW MAX0.7 L=8	ロツカクアナホ`ルト	(1)
6		105-41308	STOPPER PLATE	ストップ`-イタ	1
7		105-41704	SOLENOID INSTALLING BASE	ソレノイ` トリツケタ`イ	1
8		105-41605	THREAD TRIMMER SOLENOID	イトキリ ソレノイ`	1
9		SM-6061552-TP	SCREW M6 L=15	ロツカクアナホ`ルト	2
10		SS-8660522-TP	SCREW 1/4-40 L=4.5	トメネジ` 1/4-40 L=4.5	2
11		SS-7111120-SP	SCREW 11/64-40 L=10.5	マルヒラネジ` 11/64-40 L=10.5	2
12		SS-7151210-SP	SCREW 15/64-28 L=12	マルヒラネジ` 15/64-28 L=12	2
13		105-40300	THREAD TRIMMER SHAFT	イトキリジ`ク	1
14		105-41100	SPRING	イトキリジ`クハ`ネ	1
15		105-40409	METAL	イトキリジ`ク マイメタル	1
16		105-40607	CAM ARM	カムウデ`	1
17		105-41506	BUSHING	カムデコ フ`ツシユ	1
18		105-40805	CAM LEVER	カムデコ	1
19		105-40904	THRUST COLLAR A	イトキリジ`ク スラストウケ A	1
20		105-41407	SPRING	カムデコ モト`シハ`ネ	1
21		105-41001	DRIVING ARM SHAFT	クト`ウウデ`ジ`ク	1
22		105-40508	METAL	イトキリジ`ク ウシロメタル	1
23		SS-6820510-SP	SCREW	ヒラネジ`	1
24		SS-8150710-SP	SCREW 15/64-28 L=7	トメネジ` 15/64-28 L=7	1
25		SS-6621220-SP	SCREW 3/16-32 L=12	ヒラネジ` 3/16-32 L=12	1
26		SS-6110510-SP	SCREW 11/64-40 L=5	ヒラネジ` 11/64-40 L=5	1
27		105-63500	CAM ROLLER	カムコロ	2
28		105-63401	CAM ROLLER ARM	カムコロジ`ク	2
29		SS-8150432-TH	SCREW	トメネジ`	2
30		B3538-112-000	CORD HOLDER	コート`オサエ	3
31		SS-7110710-SP	SCREW 11/64-40 L=7	マルヒラネジ` 11/64-40 L=7	3
32		105-68301	SPACER	トリツケイタス`-サ-	1
33		105-68202	PLATE	カムデコストップハ`- トリツケイタ	1
34		105-68608	CAM LEVER STOPPER	カムデコストップハ`-	1
35		SS-7150740-SP	SCREW 15/64-28 L=7	マルヒラネジ` 15/64-28 L=7	1
36		SS-7110910-SP	SCREW	マルヒラネジ` 11/64-40 L=8.5	2
37		SS-9661610-CP	SCREW 1/4-40 L=16	ロツカクホ`ルト 1/4-40 L=16	1
38		WP-0480856-SP	WASHER 4.8X8.4X0.8	ヒラサ`カ`ネ 4.8X8.4X0.8	2
39		NS-6660430-SP	NUT 1/4-40	ロツカクナツト 1/4-40	1
40		SS-8150310-SP	SCREW 15/64-28 L= 3.4	トメネジ` 15/64-28 L=3.4	1
41		WS-0631510-KP	SPRING WASHER	ハ`ネサ`カ`ネ	2
42		D2414-141-E00	LORD BUSHING	コ`ム フ`ツシユ	1

4. FEED POCKER SHAFT COMPONENTS  
 送り軸関係



REF. NO.	NOTE	PART NO.	DESCRIPTION	ヒ ン メ イ	AMT.
1		RE-0800000-K0	E-RING 8	E ガ 特メツ 8	1
2		SB-1100008-00	BEARING	コヨガ リジ クウク	2
3		105-16907	FEED ROCKER D SHAFT BASE	スヘイネカリジク D トクイ	1
4		SS-8660330-SP	SCREW 1/4-40 L=3	トメネジ 1/4-40 L=3	2
5		105-16706	FEED ROCKER D SHAFT	スヘイネカリジク D	1
6		105-16904	D-GEAR(LARGE)	ネカリジク D ハク 8マ(グイ)	1
7		SS-8660410-SP	SCREW 1/4-40 L=4.2	トメネジ 1/4-40 L=4.2	2
8		105-16805	D-GEAR(SMALL)	ネカリジク D ハク 8マ(シヨウ)	1
9		SM-6061552-TP	SCREW M6 L=15	ロツカクアサネ 8ト M6 L=15	2
10		105-15351	REVERSE FEED SHAFT BASE ASM.	キネカリジク トクイ クミ	1
11		105-15708	GEAR	ネカリジク C ハク 8マ	(1)
12		SS-8660410-SP	SCREW 1/4-40 L=4.2	トメネジ 1/4-40 L=4.2	(2)
13		105-15609	FEED ROCKER C SHAFT	スヘイネカリジク C	(1)
14		SB-1100008-00	BEARING	コヨガ リジ クウク	(2)
15		105-15302	REVERSE FEED SHAFT BASE	キネカリジク トクイ	(1)
16		RE-0800000-K0	E-RING 8	E ガ 特メツ 8	(1)
17		RC-1850001-KP	C-RING 18.5	C ガ 特メツ 18.5	(1)
18		SB-1200006-00	BALL BEARING	コヨガ リジ クウク	(1)
19		RC-3700002-KP	RETAINING RING 37	C ガ 特メツ 37	(1)
20		105-15500	BUSHING INNER	キネカリジク ウチメサ	(1)
21		105-15401	REVERSE FEED SHAFT	キネカリジク	(1)
22		105-13505	CLUTCH	クラッチ	(1)
23		SS-6090810-SP	SCREW 9/64-40 L=7.5	ヒラネジ 9/64-40 L=7.5	(4)
24		SM-6061552-TP	SCREW M6 L=15	ロツカクアサネ 8ト M6 L=15	2
25		105-15054	CLUTCH ASM.	キリカエクラッチ クミ	1
26		105-15005	CLUTCH	キリカエクラッチ	(1)
27		105-15203	SPRING	クラッチネジツクハネ	(1)
28		105-15104	CLUTCH BOSS	キリカエクラッチネ ス	(1)
29		105-14206	BEARING BALL	ベアリング ボール	1
30		SS-6090810-SP	SCREW 9/64-40 L=7.5	ヒラネジ 9/64-40 L=7.5	4
31		105-13505	CLUTCH	クラッチ	1
32		105-14107	DUST SEAL	ネカリジク B タ スシホ	1
33		105-14008	BUSHING INNER	ネカリジク B ウチメサ	1
34		105-13406	FEED ROCKER B SHAFT	スヘイネカリジク B	1
35		SB-1200006-00	BALL BEARING	コヨガ リジ クウク	1
36		105-13307	FEED ROCKER B SHAFT BASE	スヘイネカリジク B トクイ	1
37		SS-8120740-SP	SCREW 3/16-28 L=7	トメネジ 3/16-28 L=7	2
38		SS-8151150-SP	SCREW 15/64-28 L=10.5	トメネジ 15/64-28 L=10.5	1
39		105-14800	GEAR	チウカンハク 8マ	1
40		SB-3080004-00	NEEDLE BEARING	コヨガ リジ クウク	1
41		105-18900	WASHER 8.1×14×1.5	ワシガネ 8.1×14×1.5	1
42		105-14909	GEAR SHAFT	チウカンハク 8マジク	1
43		RE-0700000-K0	E-RING 7	E ガ 特メツ 7	1
44		105-21706	WASHER 18.8×30×5	ネカリジク B ワシガネ A 18.8×30×5	1
45		105-13703	CLUTCH BEARING	クラッチベアリング	1
46		SS-8660612-TP	SCREW 1/4-40 L=6	トメネジ 1/4-40 L=6	1
47		105-13802	CLUTCH BEARING OUTER RING	クラッチベアリング 8 イン	1
48		105-21805	WASHER 18.8×30×2	ネカリジク B ワシガネ B 18.8×30×2	1
49		RC-1900001-KP	C-RING 19	C ガ 特メツ 19	1
50		SM-6061552-TP	SCREW M6 L=15	ロツカクアサネ 8ト M6 L=15	2
51		WP-0612065-SP	WASHER 6.1×11×2	ヒラワシガネ 6.1×11×2	2
52		105-12904	CONNECTING B ROD	ネカリロッド B	1
53		SB-3080004-00	NEEDLE BEARING	コヨガ リジ クウク	2
54		105-10501	CONNECTING B ROD SHAFT	ネカリロッド B トメジク	2
55		105-14404	CLUTCH SHAFT	クラッチシャフト	1
56		105-14305	SPRING	クラッチシャフト	1
57		105-14503	THRUST COLLAR	クラッチシャフト スラスト	1
58		105-14602	SLEEVE	クラッチシャフト スリーブ	2
59		105-14701	SHAFT	クラッチシャフト	1
60		105-16409	GEAR (LARGE)	ネカリカンジク ハク 8マ(グイ)	1
61		SS-8660410-SP	SCREW 1/4-40 L=4.2	トメネジ 1/4-40 L=4.2	4
62		105-16102	REVERSE FEED TRANSFER SHAFT	ネカリカンジク	1
63		105-16003	TRANSFER SHAFT BASE	ネカリカンジク トクイ	1
64		SS-8150710-SP	SCREW 15/64-28 L=7	トメネジ 15/64-28 L=7	1
65		SB-3080004-00	NEEDLE BEARING	コヨガ リジ クウク	3
66		105-16201	BUSHING	ネカリカンジク クメサ	1
67		105-16300	GEAR (SMALL)	ネカリカンジク ハク 8マ(シヨウ)	1
68		SM-6061802-TP	SCREW M6 L=18	ロツカクアサネ 8ト M6 L=18	1
69		SM-6061552-TP	SCREW M6 L=15	ロツカクアサネ 8ト M6 L=15	1

5. PRESSER FOOT COMPONENTS  
 押さえ関係

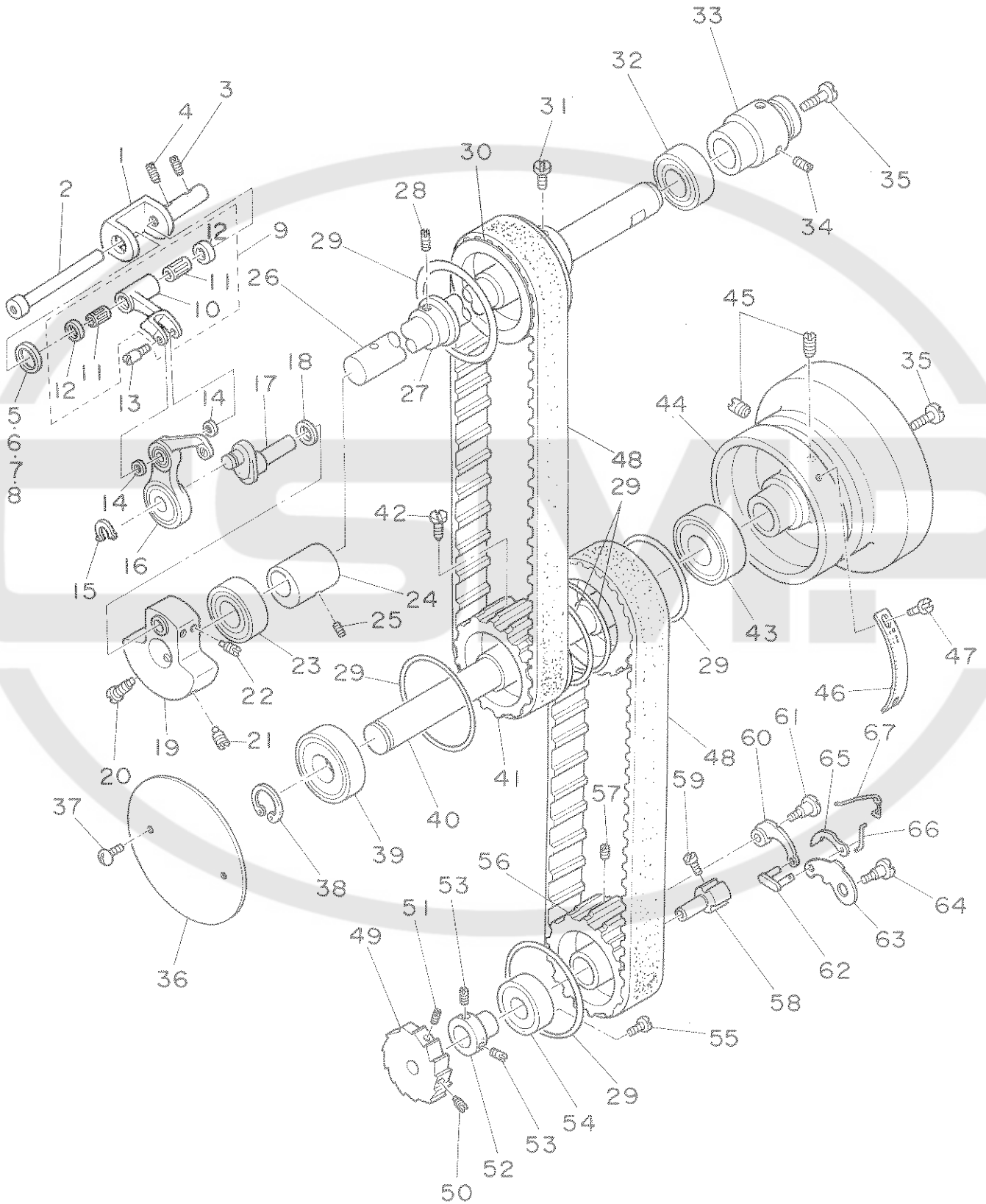


REF. NO.	NOTE	PART NO.	DESCRIPTION	ヒ	ン	メ	イ	ANT.
1		105-20500	TRANSFER PLATE HOLDER	オクリハンカンイタサキ				1
2		SD-0800341-SP	HINGE SCREW D=8 H=3.4	タ"ンネシ" D=8 H=3.4				1
3		105-20302	TRANSFER PLATE	オクリハンカンイタ				1
4		B3416-552-000	CONNECTING ROD HINGE SCREW	ヒサ"アキ" ヨコホ" タ"ンネシ"				1
5		RE-0500000-K0	E-RING	エカ"タトメ" 5				1
6		105-20401	TRANSFER PLATE ROLLER	オクリハンカンイタコロ				1
7		SD-0550451-SP	HINGE SCREW	タ"ンネシ"				1
8		105-08406	DRIVE SHAFT BRACKET	ウツロ"ラ"クト"ウシ"クウケ				1
9		SS-6151220-SP	SCREW 15/64-28 L=11.5	ヒラネシ" 15/64-28 L=11.5				2
10		RC-1991214-KP	C-RING	シカ"タトメ"				2
11		105-20609	SHAFT	オクリハンカンイタサキイシ"ク				1
12		105-08505	BEARING	ウツロ"ラ"クト"ウシ"クウケ"アリソク"				1
13		105-08000	ROLLER DRIVE SHAFT	ウツロ"ラ"クト"ウシ"ク A				1
14		105-09107	SPRING	ウツラツチ"ハ"ネ				1
15		105-10600	WASHER	ウツラツチ"ハ"ネツツシヤ				1
16		105-07002	BALL	ハ"アリソク"ホ"ール				15
17		105-09008	UPPER ROLLER SHAFT B BOSS	ウツロ"ラ"クト"ウシ"ク"ボ"ス				1
18		SS-8660522-TP	SCREW 1/4-40 L=4.5	トメネシ" 1/4-40 L=4.5				2
19		105-10808	WASHER	ウツラツチ"ハ"アリソク"カ"イソクツツシヤ				4
20		<del>105-08703</del>	<del>BEARING</del>	<del>ウツラツチ"ハ"アリソク"</del>				<del>1</del>
21		RE-0900000-K0	SNAP RING 9.0	エカ"タトメ" 9				3
22		105-08703	BEARING	ウツラツチ"ハ"アリソク"				1
23		<del>105-08208</del>	<del>UPPER ROLLER DRIVE SHAFT B</del>	<del>ウツロ"ラ"クト"ウシ"ク"B(コ"ル"ク)</del>				<del>1</del>
24		105-08307	UPPER CLATCH	ウツラツチ				1
25		SS-8660942-TP	SCREW 1/4-40 L= 8.5	トメネシ" 1/4-40 L=8.5				1
26		105-08109	JOINT	ウツロ"ラ"クト"ウシ"ク"ハ"ツキ"テ				1
27		105-10402	C-RING	ロ"ラ"クト"ウシ"ク"シ"ン"ク"				1
28		<del>105-09255</del>	<del>UPPER ROLLER ROD ASM</del>	<del>ウツロ"ラ"クト"ウツ"ト(ク"ミ)</del>				<del>1</del>
29		105-09206	UPPER ROLLER ROD	ウツロ"ラ"クト"ウツ"ト				(1)
30		105-09305	BEARING	ハ"アリソク"				(2)
31		105-10907	HINGE SCREW	ウツロ"ラ"クト"タ"ン"ネシ"				4
32		<del>105-16557</del>	<del>UPPER ROLLER DRIVING ROD ASM</del>	<del>ウツロ"ラ"クト"ウツ"ト(ク"ミ)</del>				<del>1</del>
33		105-16508	UPPER ROLLER ROD	ウツロ"ラ"クト"ウツ"ト				(1)
34		105-09305	BEARING	ハ"アリソク"				(2)
35		105-09701	FELT	ウツロ"ラ"クト"ウツ"ト"フ"ィ"ェ"ル"ト				4
36	#01	105-07556	PRESSER FOOT ASM. (25.4)	ウ"ラ"オ"サ"エ (25.4) ク"ミ				1
37	#01	<del>105-06756</del>	<del>PRESSER FOOT ASM. (35)</del>	<del>ウ"ラ"オ"サ"エ (35) ク"ミ</del>				<del>1</del>
38	#01	105-69754	PRESSER FOOT ASM. (31)	ウ"ラ"オ"サ"エ (31) ク"ミ				1
39	#01	105-07705	ROLLER DRIVE GEAR (25.4)	ウ"ラ"ク"ト"ウ"キ"ア (25.4)				(1)
40		105-07309	ROLLER DRIVE GEAR (35)	ウ"ラ"ク"ト"ウ"キ"ア (35)				(1)
41	#01	105-69804	ROLLER DRIVE GEAR (31)	ウ"ラ"ク"ト"ウ"キ"ア (31)				(1)
42		105-07200	PIN	ウ"ラ"ク"ト"ウ"キ"ア"ピ"ン				(1)
43		RC-1731018-KP	C-RING	シカ"タトメ"				(1)
44		SB-1080003-00	ROLLER	ハ"アリソク"				(2)
45		RC-0741013-KP	C-RING	シカ"タトメ"				(1)
46	#01	105-07606	ROLLER HOLDER (25.4)	ウ"ラ"ホ"ル"ダ"ー (25.4)				(1)
47		105-07101	ROLLER HOLDER (35)	ウ"ラ"ホ"ル"ダ"ー (35)				(1)
48	#01	105-69903	ROLLER HOLDER (31)	ウ"ラ"ホ"ル"ダ"ー (31)				(1)
49		SS-2090710-SP	SCREW 9/64-40 L=7	マ"ヒ"ラ"ネシ" 9/64-40 L=7				(2)
50		SS-7080310-SP	SCREW 1/8-44 L=3	マ"ヒ"ラ"ネシ" 1/8-44 L=3				(1)
51	#02	105-08901	INNER ROLLER B SPACER	ウ"ラ" ナ"イ"ソ"ク B ス"パ"ー"サ				(1)
52	#02	105-08802	INNER ROLLER B SPACER	ウ"ラ" ナ"イ"ソ"ク B ス"パ"ー"サ				(1)
53		105-07903	INNER ROLLER B SPACER	ウ"ラ" ナ"イ"ソ"ク B ス"パ"ー"サ				(1)
54		105-06905	INNER ROLLER B	ウ"ラ" ナ"イ"ソ"ク B				(1)
55	#01	105-07507	ROLLER (25.4)	ウ"ラ" (25.4)				(1)
56		105-06707	ROLLER (35)	ウ"ラ" (35)				(1)
57	#01	105-69705	ROLLER (31)	ウ"ラ" (31)				(1)
58		105-07002	BALL	ハ"アリソク"ホ"ール				(50)
59		105-06806	INNER ROLLER A	ウ"ラ" ナ"イ"ソ"ク A				(1)
60		SS-7110710-SP	SCREW 11/64-40 L=7	マ"ヒ"ラ"ネシ" 11/64-40 L=7				1
61		105-10709	WASHER	ウツラツチ"ハ"マ"イ"ウ"チ" ツツシヤ				1
62		SB-3150001-00	BALL BEARING	コロ"カ"リ"シ"ク"ウ"ケ				2
63		CS-1501012-TH	THRST COLLAR	ス"ラ"スト"ウ"ケ				1
64		SS-8660610-TP	SCREW 1/4-40 L=6	トメネシ" 1/4-40 L=6				2
65		105-09503	PRESSER FOOT DRIVING SHAFT	ウツラツチ"ウ"シ"ク				1
66		105-09909	REAR ARM	ウツラツチ"ク"コ"ウ"ブ"ウ"チ"				1
67		SS-8660612-TP	SCREW 1/4-40 L= 6.0	トメネシ" 1/4-40 L=6				1
68		SS-8660612-TP	SCREW 1/4-40 L= 6.0	トメネシ" 1/4-40 L=6				2
69		SB-3080004-00	NEEDLE BEARING	コロ"カ"リ"シ"ク"ウ"ケ				2
70		<del>105-10501</del>	<del>DRIVING LINK SHAFT</del>	<del>ウツラツチ"ウ"シ"ク"ト"ト"メ"シ"ク</del>				<del>2</del>
71		105-10055	DRIVING ROD ASH.	ウツラツチ"ウ"シ"ク"ト"ト"メ"シ"ク				1
72		105-10105	DRIVING ROD CONNECTION	ウツラツチ"ウ"シ"ク"ト"ウ"キ"テ				(2)
73		PT-0251200-S0	TAPERED PIN 2.5X12	チ"ハ"ピ"ン 2.5X12				(2)
74		105-10006	DRIVING ROD	ウツラツチ"ウ"シ"ク"ト"				(1)
75		105-10204	CRANK ROD	ウツラツチ"ウ"シ"ク"ト"				1
76		SS-6151440-SP	SCREW 15/64-28 L=14	ヒラネシ" 15/64-28 L=14				1
77		SS-8660612-TP	SCREW 1/4-40 L= 6.0	トメネシ" 1/4-40 L=6				1
78		SS-8660612-TP	SCREW 1/4-40 L= 6.0	トメネシ" 1/4-40 L=6				1
79		105-09404	ROD CONNECTION	ク"ト"ウ"ロ"ツ"ツ"キ"テ				1
80		SS-7151120-SP	SCREW 15/64-28 L=11	マ"ヒ"ラ"ネシ" 15/64-28 L=11				1
81		105-09800	FRONT ARM	ウツラツチ"ク"マ"ウ"チ"				1
82		SS-6151440-SP	SCREW 15/64-28 L=14	ヒラネシ" 15/64-28 L=14				1

NOTE(注記) #01... Option(See Page 38)  
#02... Selective Part

オプション (38 ページご参照ください。)  
選択部品

6. MAIN SHAFT & THREAD TAKE-UP COMPONENTS  
 上軸・天秤關係

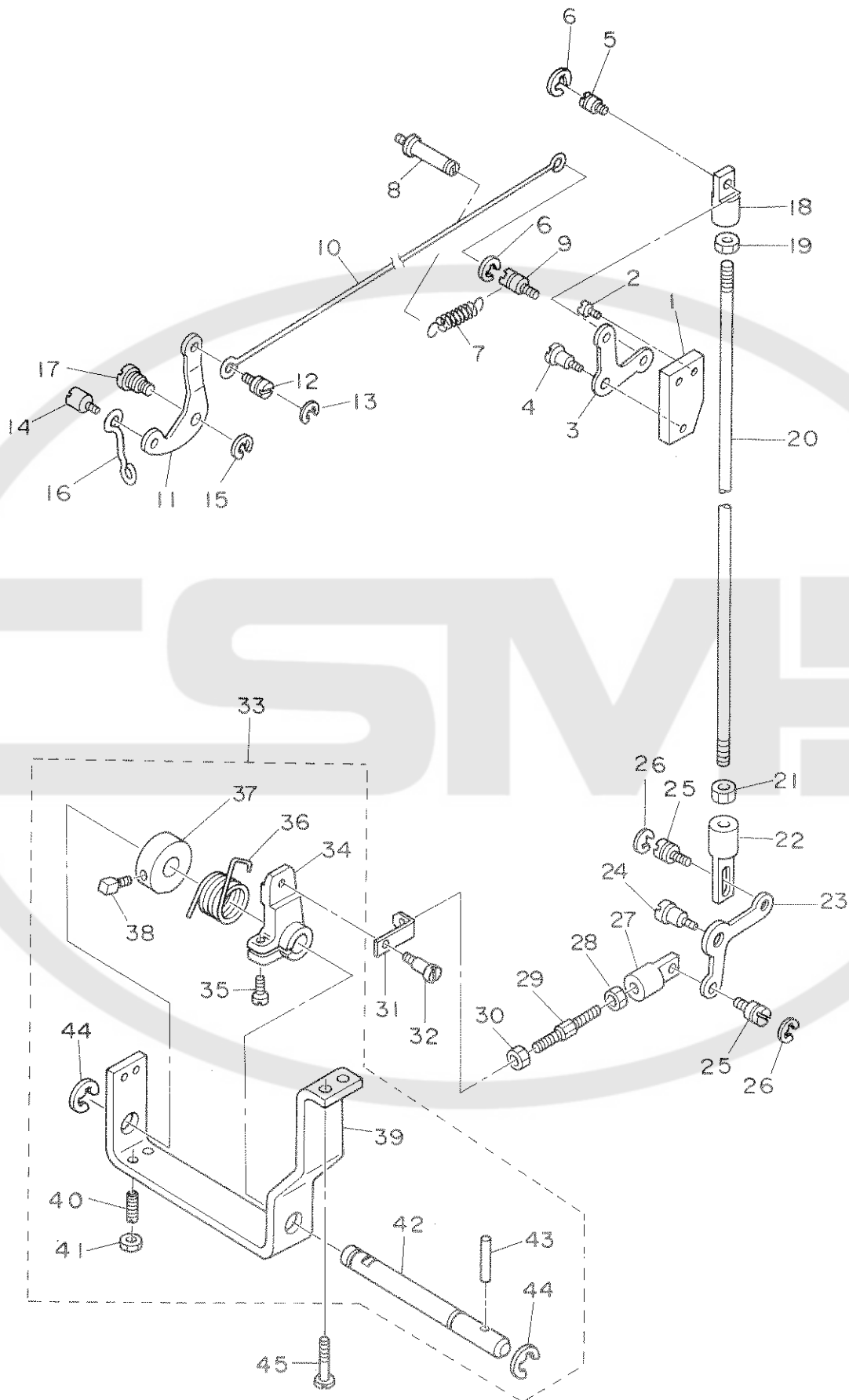


REF.NO.	NOTE	PART NO.	DESCRIPTION	ヒンメイ	AMT.
1		105-24304	CRANK SHAFT SUPPORT	クランクシャフトサポ	1
2		105-24007	CRANK SHAFT	クランクシャフト	1
3		SS-8151550-SP	SCREW 15/64-28 L=15	トメネジ 15/64-28 L=15	1
4		SS-8681950-SP	SCREW 9/32-28 L=19	トメネジ 9/32-28 L=19	1
5		105-48800	THREAD TAKE-UP CRANK SPACER	クランクシャフトスベ	1
6	#01	105-48501	THREAD TAKE-UP CRANK SPACER	クランクシャフトスベ	1
7	#01	105-48709	THREAD TAKE-UP CRANK SPACER	クランクシャフトスベ	1
8	#01	105-48808	THREAD TAKE-UP CRANK SPACER	クランクシャフトスベ	1
9		105-23959	THREAD TAKE-UP CRANK ASM.	クランクシャフトア	1
10		105-23900	THREAD TAKE-UP CRANK	クランクシャフト	(1)
11		SB-3070001-00	NEEDLE BEARING	ニードルベアリング	(2)
12		105-23603	BUSH	クランクシャフトブ	(2)
13		105-24105	PIR	クランクシャフトピ	1
14		105-23702	WASHER 4.1X7X1	クランクシャフトワ	2
15		RC-0740811-KP	C-RING 8	Cリング	1
16		105-23850	THREAD TAKE-UP LEVER ASM.	リフトレバーア	1
17		105-02706	NEEDLE BAR CRANK	ニードルバークラ	1
18		B2529-352-000	PROTECTION PLATE	ホコシ	1
19		105-02607	COUNTER WEIGHT	ライフウェイト	1
20		SS-7681750-TP	SCREW 9/32-28 L=16.5	メネジネジ 9/32-28 L=16.5	1
21		SS-8681650-TP	SCREW 9/32-28 L=16	トメネジ 9/32-28 L=16	1
22		SS-8681030-SP	SCREW 1/4-40 L=10	トメネジ 1/4-40 L=10	2
23		B1202-512-000	MAIN SHAFT BUSHING, FRONT	クランクシャフト	1
24		105-04306	COUNTER WEIGHT	ホコシ	1
25		SS-8151230-SP	SCREW 15/64-28 L=12	トメネジ 15/64-28 L=12	2
26		105-02508	MAIN SHAFT	クランクシャフト	1
27		105-25103	BOBBIN WINDER WORN WHEEL	ボビン巻き取り	1
28		SS-8150710-SP	SCREW 15/64-28 L=7	トメネジ 15/64-28 L=7	2
29		B1214-019-000	SPROCKET RING	スプロケット	6
30		105-03308	MAIN SHAFT SPROCKET	クランクシャフト	1
31		SS-6661110-SP	SCREW 1/4-40 L=11	トメネジ 1/4-40 L=11	5
32		B1203-512-000	MAIN SHAFT BUSHING, REAR	クランクシャフト	1
33		105-02805	BEARING COLLAR	クランクシャフト	1
34		SS-8150710-SP	SCREW 15/64-28 L=7	トメネジ 15/64-28 L=7	2
35		SS-7701010-SP	SCREW 5/16-24 L=10	メネジネジ 5/16-24 L=10	2
36		105-03100	HAND WHEEL COVER	ハンドホイール	1
37		SS-7110710-SP	SCREW 11/64-40 L=7	メネジネジ 11/64-40 L=7	2
38		RC-1700001-KP	RETAINING RING 17	Cリング	1
39		B1202-512-000	HAND WHEEL SHAFT BUSHING, FRONT	ハンドホイール	1
40		105-03001	HAND WHEEL SHAFT	ハンドホイール	1
41		B1302-512-000	SPROCKET WHEEL A	スプロケット A	2
42		SS-6661310-SP	SCREW 1/4-40 L=13	トメネジ 1/4-40 L=13	1
43		B1203-512-000	HAND WHEEL SHAFT BUSHING, REAR	ハンドホイール	1
44		105-04702	HAND WHEEL	ハンドホイール	1
45		SS-8151550-SP	SCREW 15/64-28 L=15	トメネジ 15/64-28 L=15	2
46		105-03902	GRADUATION PLATE	ハンドホイール	1
47		SS-3090510-SL	SCREW 9/64-40 L=5	メネジネジ 9/64-40 L=5	2
48		105-03209	TIMING BELT	タイミングベルト	2
49		B1314-057-000	SAFETY CLUTCH RATCHET GEAR	安全クラッチ	1
50		SS-8151550-SP	SCREW 15/64-28 L=15	トメネジ 15/64-28 L=15	1
51		SS-8151550-SP	SCREW 15/64-28 L=15	トメネジ 15/64-28 L=15	1
52		B1804-512-000	THRUST COLLAR	クランクシャフト	1
53		SS-8150710-SP	SCREW 15/64-28 L=7	トメネジ 15/64-28 L=7	2
54		B1813-512-000	HOOK DRIVING SHAFT BEARING	クランクシャフト	1
55		SS-8110610-TP	SCREW 11/64-40 L=6	トメネジ 11/64-40 L=6	1
56		105-03506	SPROCKET LOWER	スプロケット	1
57		SS-8090410-SP	SCREW 9/64-40 L=3.5	トメネジ 9/64-40 L=3.5	1
58		105-03605	SAFETY BASE	安全クラッチ	1
59		SS-6660710-TP	SCREW 1/4-40 L=7	トメネジ 1/4-40 L=7	2
60		105-91709	SAFETY SPRING	安全クラッチ	1
61		SD-0640322-TP	HINGE SCREW D=6.35 H=3.2	クランクシャフト	1
62		B1310-055-000	SAFETY CLUTCH SMALL LINK	安全クラッチ	1
63		B1307-055-000	SAFETY CLUTCH HOOK	安全クラッチ	1
64		SD-0640322-TP	HINGE SCREW D=6.35 H=3.2	クランクシャフト	1
65		B1308-055-000	SAFETY CLUTCH COUNTER-HOOK	安全クラッチ	1
66		B1314-055-000	SAFETY CLUTCH SMALL LINK PIR	安全クラッチ	1
67		B1309-055-000	SAFETY CLUTCH COUNTER-HOOK SPRING	安全クラッチ	1

NOTE (注記) #01.....Selective Part

選択部品

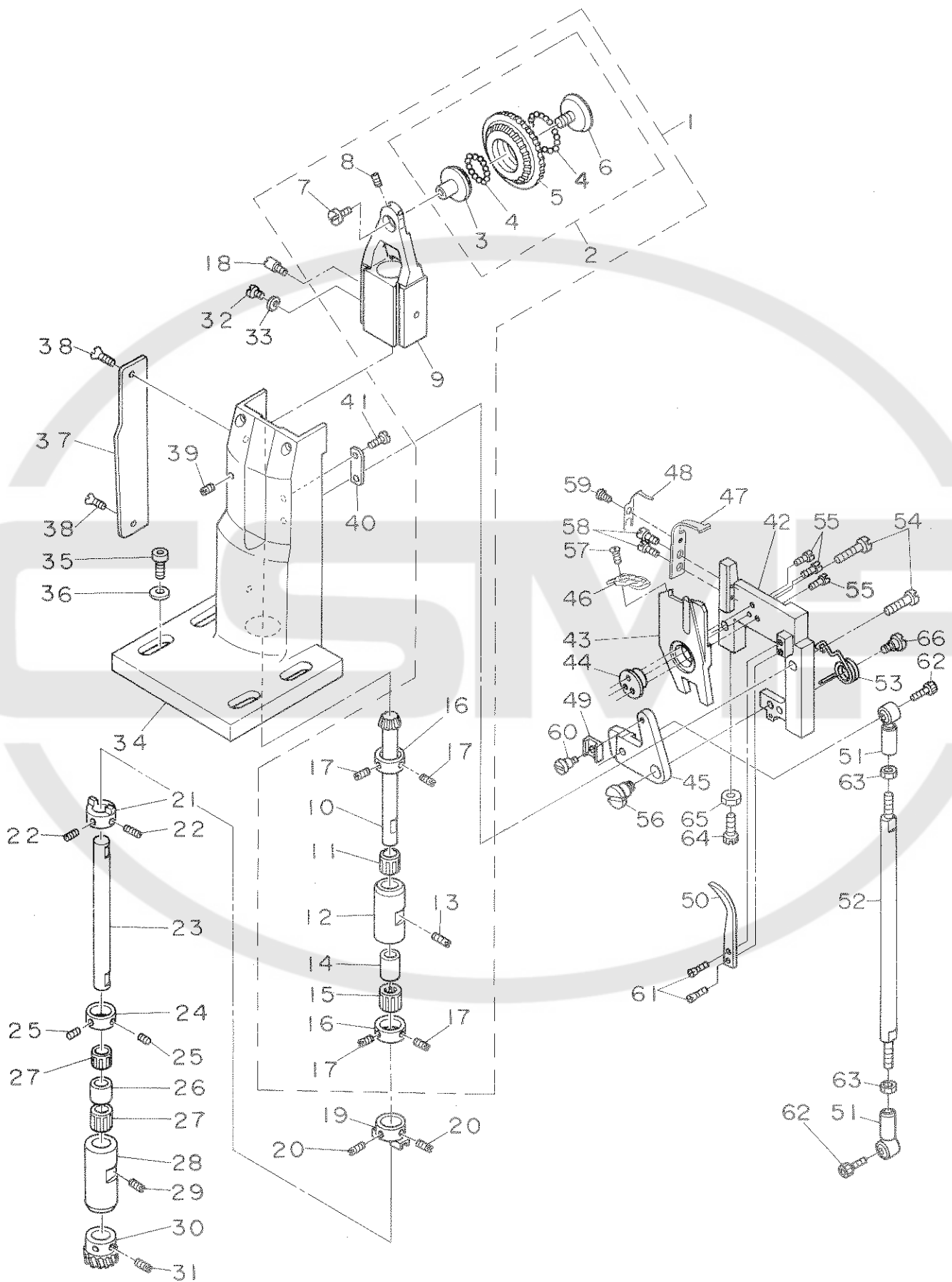
7. KNEE PRESS COMPONENTS  
膝上げ関係





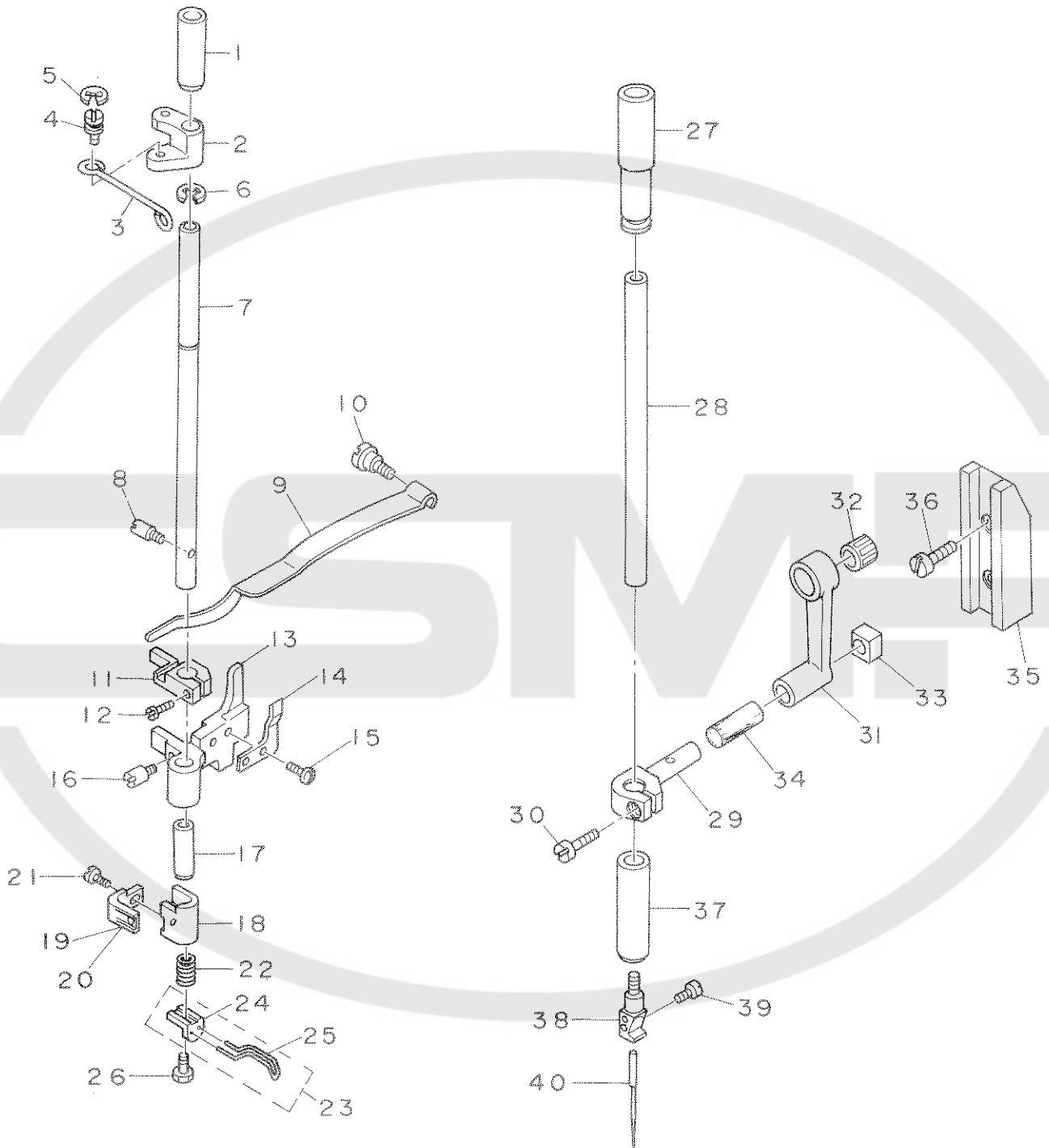
REF. NO.	NOTE	PART NO.	DESCRIPTION	ヒ ン メ イ	AMT.
1		105-26101	LINK B BASE	ヒキアケ リンク B ト ダイ	1
2		SS-6151440-SP	SCREW 15/64-28 L=14	マホヒラネジ 15/64-28 L=14	2
3		105-26002	LINK B	ヒキアケ リンク B	1
4		SD-0720331-SP	HINGE SCREW D=7.24 H=3.3	ダ ン ネジ D=7.24 H=3.3	1
5		105-21508	SCREW D=6 H=5.7	ヒキアケ リンクダ ン ネジ D=6 H=5.7	1
6		RE-0500000-K0	E-RING 5	E ガ 突 メリ 5	2
7		B3417-552-000	LIFTING LEVER LINK SPRING	ヒキアケ リンクウチ ハ ネ	1
8		105-26606	STUD	ヒキアケ リンク B ハ ネカシク	1
9		105-27208	HINGE SCREW D=6 H=3.9	ヒキアケ リンク B ダ ン ネジ D=6 H=3.9	1
10		105-25905	HORIZONTAL ROD	ヒキアケ ヨコボウ	1
11		105-25707	LINK A	ヒキアケ リンク A	1
12		B3416-552-000	LINK A HINGE SCREW D=6 H=4	ヒキアケ リンク A ダ ン ネジ D=6 H=4	1
13		RE-0500000-K0	E-RING 5	E ガ 突 メリ 5	1
14		105-25806	SCREW 3/16-32 L=3.5	ダ ン ネジ 3/16-32 L=3.5	1
15		RE-0600000-K0	E-RING 6	E ガ 突 メリ 6	1
16		105-25608	CONNECTING ROD	ヒキアケ ボウ	1
17		B1517-552-000	LINK A HINGE SCREW	ヒキアケ リンク A ダ ン ネジ	1
18		105-26309	SWIVEL	タテボウウケ ルマ	1
19		NS-6120310-SP	NUT 3/16-28	ロツカクナツト 3/16-28	1
20		105-26200	VERTICAL ROD	ヒキアケ タテボウ	1
21		NS-6120310-SP	NUT 3/16-28	ロツカクナツト 3/16-28	1
22		105-26408	JOINT	タテボウウキテ	1
23		105-26507	LIFTING LEVER LINK C	ヒキアケ リンク C	1
24		SD-0720331-SP	HINGE SCREW D=7.24 H=3.3	ダ ン ネジ D=7.24 H=3.3	1
25		105-21508	SCREW D=6 H=5.7	ヒキアケ リンクダ ン ネジ D=6 H=5.7	2
26		RE-0500000-K0	E-RING 5	E ガ 突 メリ 5	2
27		105-26309	SWIVEL	タテボウウケ ルマ	1
28		NS-6120310-SP	NUT 3/16-28	ロツカクナツト 3/16-28	1
29		105-27406	CONNECTING ROD	ヒキアケ ウチ レンケツボウ	1
30		NS-6120310-SP	NUT 3/16-28	ロツカクナツト 3/16-28	1
31		105-27307	BRACKET	ヒキアケ L ガ タカケ	1
32		SD-0720321-TP	HINGE SCREW D=7.24 H=3.2	ダ ン ネジ D=7.24 H=3.2	1
33		105-26754	LIFTING SHAFT ASM.	ヒキアケ ジクウケ クツボウ	1
34		105-26903	CRANK	ヒキアケ ウチ	(1)
35		SS-6121610-TP	SCREW 3/16-28 L=15.5	ヒラネジ 3/16-28 L=15.5	(1)
36		105-27000	SPRING	ヒキアケ 押 シ ハ ネ	(1)
37		105-27109	STOPPER	ヒキアケ ストッパ	(1)
38		B3425-141-H00	MOUNTING BRACKET SET SCREW	トメネジ	(1)
39		105-26705	BRACKET	ヒキアケ ジクウケ	(1)
40		SS-8661210-TP	SCREW 1/4-40 L=11.5	トメネジ 1/4-40 L=11.5	(2)
41		NS-8660430-SP	NUT 1/4-40	ロツカクナツト 1/4-40	(2)
42		105-26804	KNEE PRESSER LIFTING SHAFT A	ヒキアケヨコジク A	(1)
43		B3432-521-000	PIN	ヒキアケツキテカンゴウピン	(1)
44		RE-1000000-K0	E-RING 10	E ガ 突 メリ 10	(2)
45		SS-6151440-SP	SCREW 15/64-28 L=14	ヒラネジ 15/64-28 L=14	4

8. FEED BASE & BOTTOM ROLLER COMPONENTS  
 送り土台・下ローラ関係



REF.NO.	NOTE	PART NO.	DESCRIPTION	ヒ	ソ	メ	イ	AMT.	
1		105-17662	BOTTOM ROLLER BASE ASM.	ローラ	タ	イ	(クミ)	1	
2		105-18066	BOTTOM ROLLER ASM.	シタローラ			(クミ)	(1)	
3		105-18207	BOTTOM INNER ROLLER B	シタローラ	ナイリン	B		(1)	
4		105-07002	BALL	ハ	アリンク	ホ	ール	(82)	
5		105-18017	BOTTOM ROLLER	シタローラ				(1)	
6		105-18116	BOTTOM INNER ROLLER A	シタローラ	ナイリン	A		(1)	
7		SS-6090540-SP	SCREW 9/64-40 L= 5.0	ヒラネジ	9/64-40	L=5		(1)	
8		SM-8030402-TP	SCREW M3 X 4	トメネジ				(2)	
9		105-17613	BOTTOM ROLLER BASE	シタローラ	タ	イ		(1)	
10		105-17704	ROLLER SHAFT B	ローラ	タテシク	B		(1)	
11		SB-3080005-00	BALL BEARING	ゴロカ	リシク	ウケ		(1)	
12		105-18801	ROLLER SHAFT B, BUSHING	ローラ	タテシク	カ	Bメタル	(1)	
13		SS-8150510-TP	SCREW 15/64-28 L= 4.7	トメネジ	15/64-28	L=4.7		(1)	
14		105-17407	THRUST COLLAR A	スラストカラ	A			(1)	
15		SB-3080005-00	BALL BEARING	ゴロカ	リシク	ウケ		(1)	
16		CS-0800911-TH	THRUST COLLAR	スラストウケ				(2)	
17		SS-8660410-SP	SCREW 1/4-40 L= 4.2	トメネジ	1/4-40	L=4.2		(4)	
18		105-18306	ADJUSTING SHAFT	ローラ	ト	イ	チヨウセツシク	1	
19		105-18702	ROLLER SHAFT JOINT B	ローラ	タテシク	ウケ	テ B	1	
20		SS-8110540-SP	SCREW 11/64-40 L=4.5	トメネジ	11/64-40	L=4.5		2	
21		105-17506	JOINT A	ローラ	タテシク	ウケ	テ A	1	
22		SS-8110540-SP	SCREW 11/64-40 L=4.5	トメネジ	11/64-40	L=4.5		2	
23		105-17209	ROLLER SHAFT A	ローラ	タテシク	A		1	
24		CS-0800911-TH	THRUST COLLAR	スラストウケ				1	
25		SS-8660410-SP	SCREW 1/4-40 L= 4.2	トメネジ	1/4-40	L=4.2		2	
26		105-17407	THRUST COLLAR A	スラストカラ	A			1	
27		SB-3080005-00	BALL BEARING	ゴロカ	リシク	ウケ		2	
28		105-17308	ROLLER SHAFT A, BUSHING	ローラ	タテシク	カ	Aメタル	1	
29		SS-8150710-SP	SCREW 15/64-28 L=7	トメネジ	15/64-28	L=7		1	
30		105-18504	GEAR	ローラ	タテシク	ハ	ク	1	
31		SS-8660410-SP	SCREW 1/4-40 L= 4.2	トメネジ	1/4-40	L=4.2		3	
32		SS-7151210-SP	SCREW 15/64-28 L=12	マルヒラネジ	15/64-28	L=12		2	
33		WS-0621210-KR	SPRING WASHER 6.2X11.4X1.2	ハ	ネ	ガ	ネ 6.2X11.4X1.2	2	
34		105-42108	FEED BASE	オクリ	タ	イ		1	
35		SM-6061552-TP	SCREW M6 L=15	ロツカ	ク	ナ	ホ	ルト	4
36		WP-0612066-SP	WASHER 6.1X11X2	ヒラサ	カ	ネ 6.1X11X2		4	
37		105-01708	HOOK SHAFT SADDLE COVER	カマシク	タ	イ	カ	1	
38		SS-2090620-SP	SCREW 9/64-40 L=5.5	マルサラネジ	9/64-40	L=5.5		2	
39		SS-8090540-SP	SCREW 9/64-40 L=5	トメネジ	9/64-40	L=5		1	
40		105-18413	GUIDE PLATE	ローラ	タ	イ	カ	イ	2
41		SS-7110710-SP	SCREW 11/64-40 L=7	マルヒラネジ	11/64-40	L=7		4	
42		105-43106	KNIFE BASE	メ	ス	タ	イ	1	
43		105-43205	ROTARY KNIFE BASE	カイデ	ン	メ	ス	タ	1
44		105-43403	ROTARY KNIFE BASE SHAFT	カイデ	ン	メ	ス	タ	1
45		105-43007	LINK	L	カ	タ	リン	ク	1
46		105-43528	ROTATING KNIFE	カイデ	ン	メ		1	
47		105-43619	FIXED KNIFE	コ	デ	イ	メ	1	
48		105-43718	CLAMP SPRING	クラン	プ	ハ	ネ	1	
49		105-43304	LINK ROLLER	L	カ	タ	リン	ク	1
50		105-44203	GUIDE PLATE	カイデ	ン	メ	ス	タ	1
51		105-44302	PILLOW	ピ	ロ	ホ	ール	2	
52		105-42306	THREAD TRIMMER ROD	イト	キ	リ	タ	テ	1
53		105-45002	SPRING	L	カ	タ	リン	ク	1
54		SS-7110910-SP	SCREW	マルヒラネジ	11/64-40	L=8.5		2	
55		SS-7060610-SP	SCREW 3/32-56 L= 5.5	マルヒラネジ	3/32-56	L=5.5		3	
56		SD-0790303-SP	HINGE SCREW D= 7.94 H= 3.0	タ	ン	ネ	D=7.94 H=3	1	
57		SM-1020450-TH	SCREW	チ	ラ	ネ		1	
58		SS-7080520-SP	SCREW 1/8-44 L=4.9	マルヒラネジ	1/8-44	L=4.9		2	
59		SS-6060220-SP	SCREW 3/32-56 L= 2.0	ヒラネジ	3/32-56	L=2		1	
60		SD-0500204-TP	SCREW	タ	ン	ネ		1	
61		SS-1060210-TP	SCREW 3/32-56 L=2.2	チ	ラ	ネ	3/32-56 L=2.2	2	
62		SM-6041012-TP	SCREW M4X0.7 L=10	ヒラ	コ	ネ	M4X0.7 L=10	2	
63		NM-6040000-SN	NUT M4	ロツカ	ク	ナ	M4X0.7 シ	2	
64		SS-9090833-TP	SCREW	ロツカ	ク	ナ	ホ	ルト	1
65		NS-6090310-SP	NUT 9/64-40	ロツカ	ク	ナ	9/64-40	1	
66		SD-0600403-TP	HINGE SCREW	ウ	オ	ケ	リ	1	

9. NEEDLE BAR COMPONENTS  
針棒關係

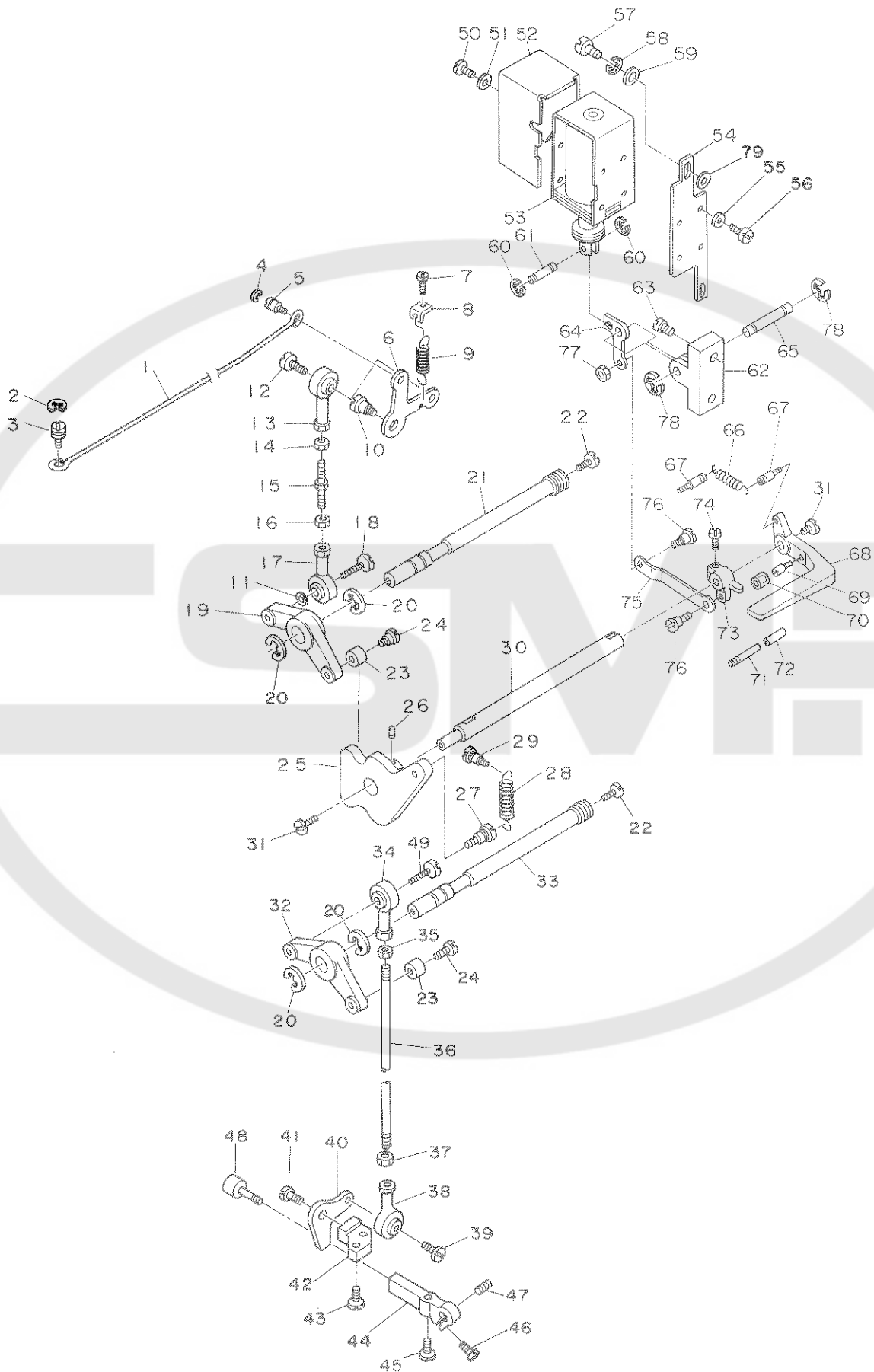


REF.NO.	NOTE	PART NO.	DESCRIPTION	ヒ ン メ イ	AMT.
1		105-05907	PRESSER BAR BUSHING, UPPER	オキエホ' ウウエメタカ	1
2		105-20104	TRANSFER LINK B	オカリハンカンリンク B	1
3		105-20203	LEVER	オカリハンカンテコホ' ウ	1
4		B3416-552-000	HINGE SCREW D=6 H=4	ダ'ンネジ' D=6 H=4	1
5		RE-0500000-K0	E-RING 5	E ガ'クトメワ 5	1
6		RE-0700000-K0	E-RING 7	E ガ'クトメワ 7	1
7		105-05808	PRESSER BAR	オキエホ' ウ	1
8		105-06400	PIN	ト'ダ' イストツバ' ピン	1
9		B1505-053-000	ADJUSTING PLATE SPRING	オキエチヨウヒツイタハ' ネ	1
10		SD-0801601-SP	HINGE SCREW D=8 H=16	ダ'ンネジ' D=8 H=16	1
11		105-06004	PRESSER BAR GUIDE BRACKET	オキエホ' ウダ' キ	1
12		SS-7111310-SP	SCREW 11/64-40 L=12.8	マホヒラネジ' 11/64-40 L=12.8	1
13		105-25509	RELEASE PLATE BASE	イトリホ'メイクトリツカダ' イ	1
14		105-25400	RELEASE PLATE	イトリホ'メイタ	1
15		SS-4110910-TP	SCREW 11/64-40 L=9	チ'ベ'ネジ' 11/64-40 L=9	2
16		B1519-581-000	HINGE SCREW	ヒキアゲ'ピン	1
17		B1510-155-000	PRESSER BAR BUSHING, LOWER	オキエホ' ウシタメタカ	1
18		105-06301	ROLLER BASE	ローラ'オキエ'ト'ダ' イ	1
19	#01	105-07804	ROLLER HOLDER BRACKET (φ25.4,31)	ローラ'ホ'ルダ' ウケ (φ25.4,31)	1
20		105-07408	ROLLER HOLDER BRACKET (φ35)	ローラ'ホ'ルダ' ウケ (φ35)	1
21		SS-7110710-SP	SCREW 11/64-40 L=7	マホヒラネジ' 11/64-40 L=7	1
22		105-06509	SPRING	ト'ダ' イハ'ネ	1
23		105-06657	SPRING BASE ASM.	ト'ダ' イハ'ネウケ' クミ	1
24		105-06608	SPRING HOLDER	ト'ダ' イハ'ネウケ'	(1)
25		105-04009	NEEDLE COVER	ハリ'ホ' ウア'ン'ヒ'ン'カハ' -	(1)
26		SM-9040803-SF	SCREW M4×0.7 L=8	ロツカ'カ'ホ' ルト M4×0.7 L=8	1
27		105-05600	NEEDLE BAR BUSHING, UPPER	ハリ'ホ' ウウエメタカ	1
28		105-04900	NEEDLE BAR	ハリ'ホ' ウ	1
29		105-05105	NEEDLE BAR CONNECTION	ハリ'ホ' ウダ' キ	1
30		SS-7090910-SP	SCREW 9/64-40 L=8.5	マホヒラネジ' 9/64-40 L=8.5	1
31		105-04801	NEEDLE BAR CRANK ROD	ハリ'ホ' ウクラ'ンク'ロツト'	1
32		SB-3100003-00	BALL BEARING	ゴロ'ガ' リ'ジ' クウケ'	1
33		B1437-512-000-A	NEEDLE BAR SLIDE BLOCK	ハリ'ホ' ウカ'ク'マ	1
34		105-05204	FELT	ハリ'ホ' ウダ' キ'フ'エルト	1
35		105-04603	CRANK SLIDE BLOCK GUIDE	カ'ク'コ' マ'ア'ン'チ'イ	1
36		SS-6151440-SP	SCREW 15/64-28 L=14	ヒ'ラ'ネジ' 15/64-28 L=14	2
37		105-05709	NEEDLE BAR BUSHING, LOWER	ハリ'ホ' ウシタメタカ	1
38		105-05014	NEEDLE CLAMP	ハリ'ト'メ	1
39		SS-7080510-TP	SCREW 1/8-44 L=4.5	マホヒラネジ' 1/8-44 L=4.5	1
40		MC-2005A09-00	NEEDLE	ハリ(シユメツヅ134LR #90)	1

NOTE (注記) #01.....Option

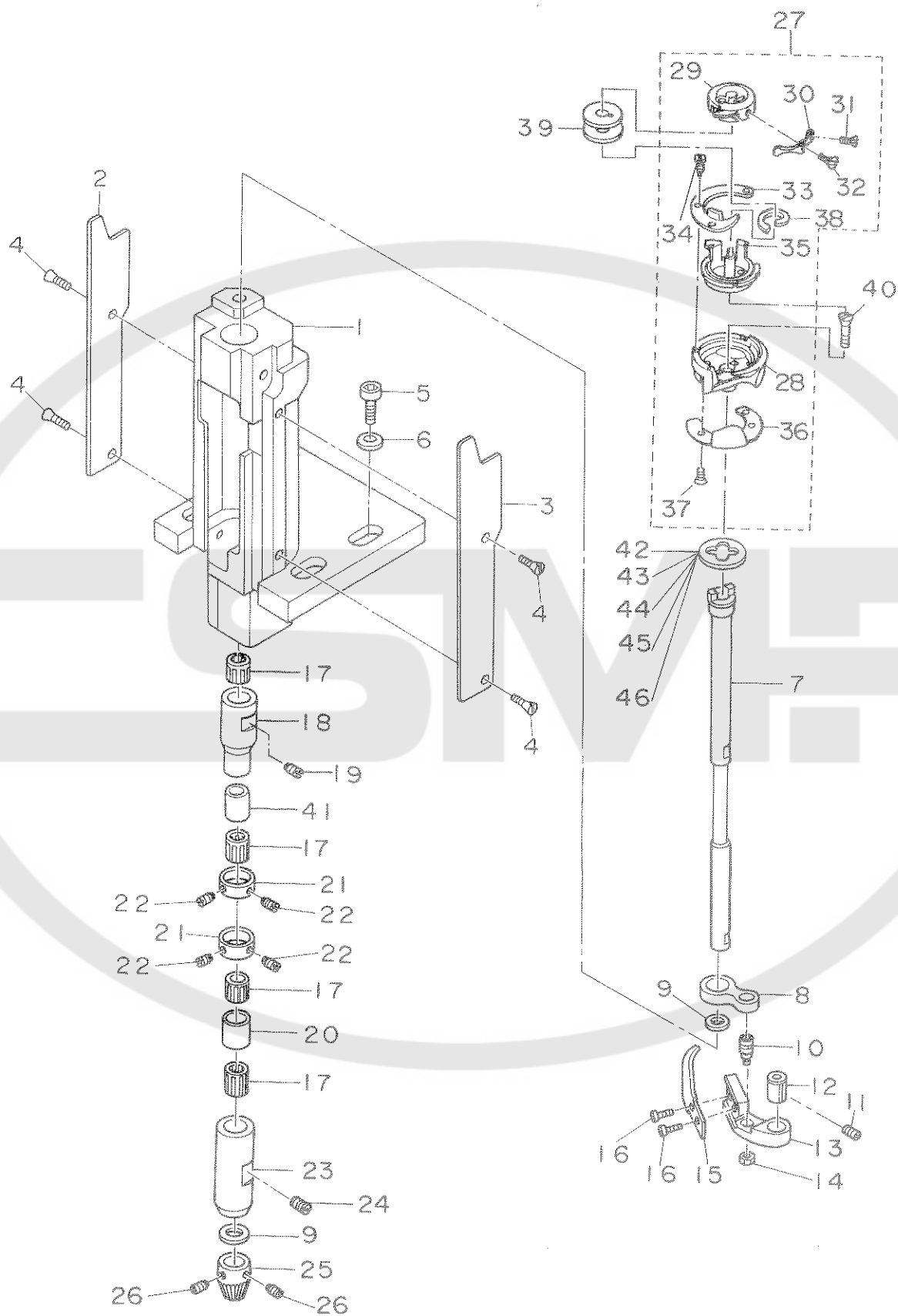
オプション

10. TRANSFER COMPONENTS  
 送り変換関係



REF. NO.	NOTE	PART NO.	DESCRIPTION	品名	AMT.
1		105-20005	TRANSFER ROD	移動アームシャフト	1
2		RE-0500000-K0	E-RING 5	Eリング 5	1
3		105-21508	HINGE SCREW D=8 H=5.7	クランク D=8 H=5.7	1
4		RE-0500000-K0	E-RING 5	Eリング 5	1
5		03416-552-000	HINGE SCREW D=8 H=4	クランク D=8 H=4	1
6		105-13908	TRANSFER LINK A	移動アームリンク A	1
7		SS-7120910-SP	SCREW 3/16-28 L=9	ナット 3/16-28 L=9	1
8		105-21607	SPRING HOLDER	移動アームリンク A ヒック 押込	1
9		105-20807	SPRING	移動アームリンク A ヒック 押込	1
10		SD-0720331-SP	HINGE SCREW D=7.24 H=3.3	クランク D=7.24 H=3.3	1
11		WP-0400056-SP	WASHER 4.8×8.4×0.8	ワッシャー 4.8×8.4×0.8	1
12		SM-0051550-SC	SCREW M5×0.8 L=14	ヒコクリ 5×0.8 L=14	1
13		105-13700	ROD JOINT A	リンクジョイント A	1
14		NM-0050001-SP	NUT M5×0.8	ナット 5×0.8 1個	1
15		105-13601	ROD A	移動アームロッド A	1
16		NM-0050550-SD	NUT M5×0.8	ナット 5×0.8 ヒコクリ	1
17		105-13009	ROD JOINT B	リンクジョイント B	1
18		SM-0051210-SC	SCREW M5×0.8 L=12	ヒコクリ 5×0.8 L=12	1
19		105-13304	TRANSFER ARM	移動アーム	1
20		RE-0000000-K0	E-RING 8	Eリング 8	4
21		105-15403	TRANSFER ARM SHAFT	移動アームシャフト	1
22		SS-7020750-SP	SCREW 3/16-32 L=8.5	ナット 3/16-32 L=8.5	2
23		105-19502	TRANSFER ARM ROLLER	移動アームリンク ロール	2
24		SD-0710701-SP	HINGE SCREW	クランク	2
25		105-18106	LEVER CAM	移動アームカム	1
26		SS-0060010-TP	SCREW 1/4-40 L=8	ナット 1/4-40 L=8	2
27		SD-0040391-TP	HINGE SCREW D=6.35 H=3.9	クランク D=6.35 H=3.9	1
28		105-13205	SPRING	移動アームヒック 押込	1
29		SD-0040322-TP	HINGE SCREW D=6.35 H=3.2	クランク D=6.35 H=3.2	1
30		105-44508	LEVER SHAFT	移動アームシャフト	1
31		SS-7020750-SP	SCREW 3/16-32 L=8.5	ナット 3/16-32 L=8.5	2
32		105-19304	TRANSFER ARM	移動アーム	1
33		105-13403	TRANSFER ARM SHAFT	移動アームシャフト	1
34		105-13700	ROD JOINT A	リンクジョイント A	1
35		NM-0050001-SP	NUT M5×0.8	ナット 5×0.8 1個	1
36		105-20906	ROD B	移動アームロッド B	1
37		NM-0050550-SD	NUT M5×0.8	ナット 5×0.8 ヒコクリ	1
38		105-13009	ROD JOINT B	リンクジョイント B	1
39		SM-0051210-SC	SCREW M5×0.8 L=12	ヒコクリ 5×0.8 L=12	1
40		105-21003	LINK C	移動アームリンク C	1
41		SD-0790451-SP	HINGE SCREW D=7.94 H=4.5	クランク D=7.94 H=4.5	1
42		105-21102	LINK C BASE	移動アームリンク C ベース	1
43		SS-0151440-SP	SCREW 15/64-28 L=14	ナット 15/64-28 L=14	2
44		105-21300	TRANSFER LEVER	移動アームレバー	1
45		SD-1021251-SP	HINGE SCREW D=10.2 H=12.5	クランク D=10.2 H=12.5	1
46		SS-0121010-SP	SCREW 3/16-28 L=10	ヒコクリ 3/16-28 L=10	1
47		105-21409	SCREW	移動アームリンク - ヒコクリ	1
48		105-21201	TRANSFER LEVER ROLLER	移動アームレバー ロール	1
49		SM-0051550-SC	SCREW M5×0.8 L=14	ヒコクリ 5×0.8 L=14	1
50		SS-7110710-SP	SCREW 11/64-40 L=7	ナット 11/64-40 L=7	6
51		WP-0501016-SD	WASHER 5×10.5×1	ワッシャー 5×10.5×1	4
52		105-62304	MAGNET COVER	マグネットカバー	1
53		105-34204	REVERSE FEED SOLENOID	逆送りソレノイド	1
54		105-45713	MAGNET INSTALLING BASE	マグネット取り付け台	1
55		WP-0501016-SD	WASHER 5×10.5×1	ワッシャー 5×10.5×1	4
56		SS-9111010-SP	SCREW 11/64-40 L=9.5	ヒコクリ 11/64-40 L=9.5	1
57		SS-7151210-SP	SCREW 15/64-28 L=14	ナット 15/64-28 L=14	2
58		RS-0031510-KP	SPRING WASHER 6.3×11×1.5	スプリングワッシャー 6.3×11×1.5	2
59		WP-0021016-SD	WASHER 6.2×13×1	ワッシャー 6.2×13×1	2
60		RE-0400000-K0	E-RING 4	Eリング 4	2
61		02464-555-000	FORK LINK PIN	フォークリンクピン	1
62		D1004-141-E00-A	LINK INSTALLING BASE	フォークリンク取り付け台	1
63		SS-7151210-SP	SCREW 15/64-28 L=12	ナット 15/64-28 L=12	2
64		105-62205	FORK LINK	フォークリンク	1
65		D1007-141-E00	PIN	リンクピン	1
66		02515-232-000	TORSION SPRING	フォークリンク - スプリング	1
67		101-20004	SPRING SUSPENSION	フォークリンク - ヒック 押込	2
68		D1024-241-E00	REVERSE FEED CONTROL LEVER	逆送り制御レバー	1
69		B1114-280-000	PIN	ピン	1
70		101-19907	CUSHION	フォークリンク - シム	1
71		B2733-701-000	PIN	ピン	1
72		0P-3000000-00	VINYL TUBE, WHITE D=3	ビニール管 (白) D=3	1
73		101-19709	REVERSE FEED CONNECTING ARM	逆送り接続アーム	1
74		SS-7121410-SP	SCREW 3/16-28 L=14	ナット 3/16-28 L=14	1
75		105-45804	REVERSE FEED ROD	逆送りロッド	1
76		SD-0720331-SP	HINGE SCREW D=7.24 H=3.3	クランク D=7.24 H=3.3	2
77		RS-0150430-SP	NUT 15/64-28	ナット 15/64-28	2
78		RE-0000000-K0	E-RING 6	Eリング 6	2
79		WP-0012006-SP	WASHER 6.1×11×2	ワッシャー 6.1×11×2	2

11. HOOK SHAFT COMPONENTS  
 釜軸關係



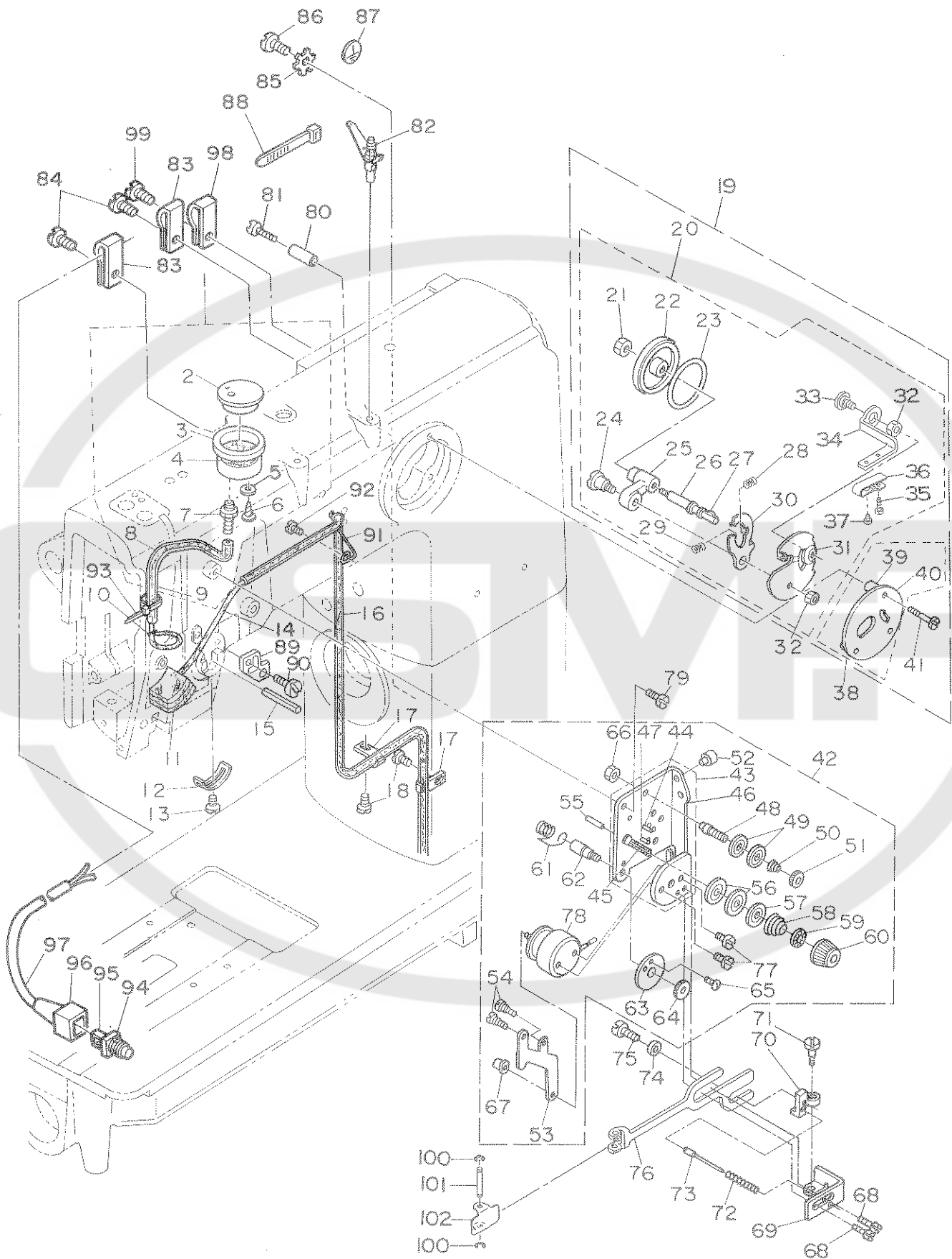


REF.NO.	NOTE	PART NO.	DESCRIPTION	ヒ ン メ イ	AMT.
1		105-42207	HOOK SHAFT BASE	カマジクシャフトベース	1
2		105-01609	HOOK SHAFT SADDLE COVER (B)	カマジクシャフトイカハ - (B)	1
3		105-01500	HOOK SHAFT SADDLE COVER (A)	カマジクシャフトイカハ - (A)	1
4		SS-2090620-SP	SCREW 9/64-40 L=5.5	マメチラネジ 9/64-40 L=5.5	4
5		SM-6061552-TP	SCREW M6 L=15	ロウカクアナボネ M6 L=15	4
6		WP-0612066-SP	WASHER 6.1×11×2	ヒラシガネ 6.1×11×2	4
7		105-22308	HOOK SHAFT	カマジク	1
8		B1820-051-000	BOBBIN CASE OPENING LEVER LINK	チカガマアソビリンク	1
9		105-23504	WASHER 10×17×1	カマジクワシガネ 10×17×1	2
10		B1821-051-000	CRANK SCREW STUD	チカガマアソビリンクピン	1
11		SS-8150510-TP	SCREW 15/64-28 L=4.7	トメネジ 15/64-28 L=4.7	1
12		B1823-051-000	BOBBIN CASE OPENING LEVER CRANK PIN	チカガマアソビリンクピン	1
13		105-23116	BOBBIN CASE OPENING LEVER CRANK	チカガマアソビリンク	1
14		NS-6110420-SP	NUT 11/64-40	ロウカクナット 11/64-40	1
15		105-23017	BOBBIN CASE OPENING LEVER	チカガマアソビ	1
16		SS-7080520-SP	SCREW 1/8-44 L=4.9	マメチラネジ 1/8-44 L=4.9	2
17		SB-3100005-00	NEEDLE BEARING	コシカリジク	4
18		105-23207	METAL, UPPER	カマジクウエメタル	1
19		SS-8151550-SP	SCREW 15/64-28 L=15	トメネジ 15/64-28 L=15	1
20		105-22605	THRUST COLLAR C	スラストワケ C	1
21		CS-1001012-TH	THRUST COLLAR	スラストワケ	2
22		SS-8660410-SP	SCREW 1/4-40 L=4.2	トメネジ 1/4-40 L=4.2	4
23		105-22506	BUSHING, LOWER	カマジクシタメタル	1
24		SS-8150710-SP	SCREW 15/64-28 L=7	トメネジ 15/64-28 L=7	1
25		105-22704	GEAR	カマジクカキハダギ	1
26		SS-8660612-TP	SCREW 1/4-40 L=6	トメネジ 1/4-40 L=6	2
27		105-45655	HOOK ASN.	カマクミ	1
28		105-22803	HOOK	カマ	(1)
29		105-45309	BOBBIN CASE	ホビソケース	(1)
30		105-47701	SPRING	シタイトチヨウシハネ	(1)
31		105-47800	SCREW	シタイトチヨウシハネトメネジ	(1)
32		105-47909	SCREW	シタイトチヨウリヨクチヨウセツネジ	(1)
33		105-44807	HOLDER	ソウロオキ	(1)
34		105-48402	SCREW	ソウロオキトメネジ	(3)
35		105-45606	INNER HOOK	チカガマ	(1)
36		105-48105	HOOK PLATE	ハリウケ	(1)
37		105-48204	SCREW	ハリウケトメネジ	(3)
38		105-62403	SPRING	クウテンホウソウシハネ	(1)
39		105-44708	BOBBIN	ホビン	1
40		SS-1622010-SP	SCREW 3/16-32 L=20	チラネジ 3/16-32 L=20	1
41		105-23306	THRUST COLLAR D	スラストワケ D	1
42		105-73806	SPACER	カマタカチヨウセツヨウスベ -チ	1
43	#01	105-73608	SPACER	カマタカチヨウセツヨウスベ -チ	1
44	#01	105-73707	SPACER	カマタカチヨウセツヨウスベ -チ	1
45	#01	105-73905	SPACER	カマタカチヨウセツヨウスベ -チ	1
46	#01	105-74002	SPACER	カマタカチヨウセツヨウスベ -チ	1

NOTE (注記) #01.....Selective Part

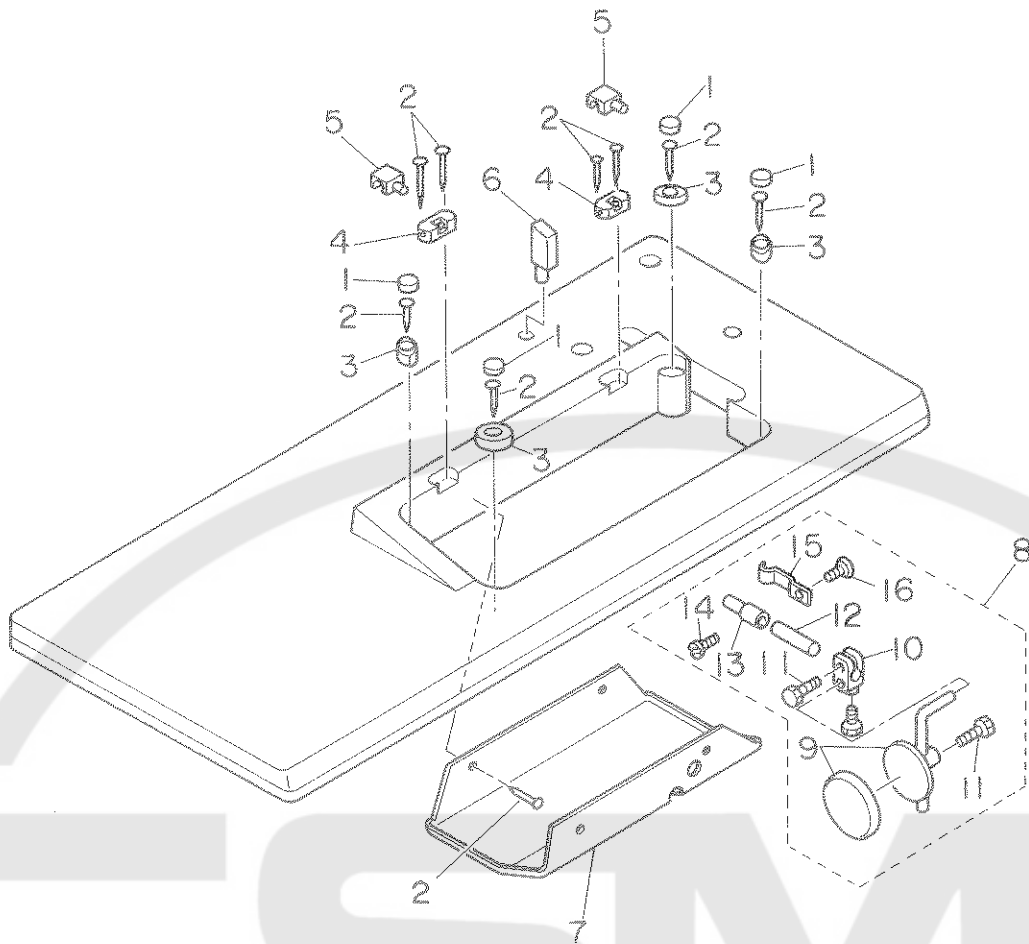
選択部品

12. LUBRICATION & BOBBIN WINDER COMPONENTS  
給油・糸巻・糸調子関係



REF. NO.	NOTE	PART NO.	DESCRIPTION	品名	QTY	REMARKS
1		105-27554	OIL SIGHT WINDOW ASM.	オイルシグナル窓組立	1	
2		105-27505	OIL SIGHT WINDOW	オイルシグナル窓	(1)	
3		105-27804	OIL SIGHT WINDOW FRAME	オイルシグナル窓枠	(1)	
4		105-27783	FELT	フェルト	(1)	
5		B3534-012-000	GASKET	ガスケット	(1)	
6		SS-7110240-SP	SCREW 11/64-40 L=3.2	ボルト #11/64-40 L=3.2	(1)	
7		SS-7110403-SP	CONNECTING SCREW	ボルト #11/64-40	(1)	
8		BP-3000000-00	WIRE TUBE, WHITE D=3	ビニール管 (白) D=3	(0.3)	
9		CO-2020000-00	OIL WICK	オイルワick	(0.4)	
10		B1214-512-000	OIL RICK RETAINER	オイルワick保持器	1	
11		105-27901	FELT	フェルト	1	
12		B3128-512-000	TAKE-UP SPRING ADJUSTING PLATE	巻き上げばね調整プレート	1	
13		SS-7000520-SP	SCREW 9/64-40 L=4.5	ボルト #9/64-40 L=4.5	1	
14		CO-2020000-00	OIL WICK	オイルワick	0.8	
15		105-62003	PIB	ピブ	1	
16		BP-3000000-00	WIRE TUBE, WHITE D=3	ビニール管 (白) D=3	0.7	
17		B3538-112-000	CORD HOLDER	コードホルダ	2	
18		SS-7110710-SP	SCREW 11/64-40 L=7	ボルト #11/64-40 L=7	2	
19		105-24982	BOBBIN WINDER ASM.	ボビン巻取機	1	
20		105-24874	BOBBIN WINDER	ボビン巻取機	(1)	
21		MS-8120310-SP	NUT 3/16-28	ナット #3/16-28	(1)	
22		B3203-761-000	PULLEY FOR BOBBIN WINDER	ボビン巻取機用プーリー	(1)	
23		B3204-761-000	RING	ボビン巻取機用リング	(1)	
24		SD-0640901-SP	HINGE SCREW D=6.35 H=9	ヒンジボルト #6.35 H=9	(1)	
25		B3201-761-000	BOBBIN WINDER BEARING BRACKET	ボビン巻取機用ベアリングブラケット	(1)	
26		B3202-761-000	BOBBIN WINDER SHAFT	ボビン巻取機用シャフト	(1)	
27		B3212-761-000	LATCH SPRING	ロックスプリング	(1)	
28		B3213-761-000	BOBBIN WINDER TRIP LATCH	ボビン巻取機用トリップロック	(1)	
29		B3208-761-000	SPRING	スプリング	(1)	
30		B3206-232-000	BOBBIN WINDER TENSION BRACKET	ボビン巻取機用テンションブラケット	(1)	
31		105-24909	BOBBIN WINDER BRACKET	ボビン巻取機用ブラケット	(1)	
32		MS-8110310-SP	NUT 11/64-40	ナット #11/64-40	(2)	
33		SD-0720221-SP	HINGE SCREW D=7.24 H=2.2	ヒンジボルト #7.24 H=2.2	(1)	
34		105-93903	BOBBIN WINDER TRIP LATCH	ボビン巻取機用トリップロック	(1)	
35		SS-7000810-SP	SCREW 3/32-56 L= 8.0	ボルト #3/32-56 L=8	(1)	
36		105-93604	PLATE SPRING	プレートスプリング	(1)	
37		SS-7000310-SP	SCREW 3/32-56 L=3	ボルト #3/32-56 L=3	(1)	
38		105-24957	BOBBIN WINDER SIDE PLATE ASM.	ボビン巻取機用サイドプレート組立	(1)	
39		105-25904	SPACER	ボビン巻取機用スペーサ	(3)	
40		105-24908	BOBBIN WINDER SIDE PLATE	ボビン巻取機用サイドプレート	(1)	
41		SS-7111010-SP	SCREW 11/64-40 L=10	ボルト #11/64-40 L=10	(3)	
42		105-46661	TENSION POST ASM.	テンションポスト組立	1	
43		105-46653	TENSION POST BASE ASM.	テンションポストベース組立	(1)	
44		101-24105	THREAD GUIDE PIN A	スレッドガイドピン A	(1)	
45		B3124-512-000	TENSION POST B	テンションポスト B	(1)	
46		105-46604	TENSION POST BASE	テンションポストベース	(1)	
47		PS-0260182-KD	SPRING PIN 2.0×12	スプリングピン 2.0×12	(1)	
48		101-24204	THREAD TENSION POST A	スレッドテンションポスト A	(1)	
49		B3214-047-000	BOBBIN WINDER TENSION DISC	ボビン巻取機用テンションディスク	(1)	
50		B3168-555-000	BOBBIN WINDER TENSION SPRING	ボビン巻取機用テンションスプリング	(1)	
51		B3216-047-000	BOBBIN WINDER TENSION ROLL	ボビン巻取機用テンションローラ	(1)	
52		B1124-004-000	THREAD GUIDE BUSH	スレッドガイドブッシュ	(1)	
53		105-45903	TENSION RELEASE LEVER	テンションリリースレバー	(1)	
54		SD-0470281-SP	HINGE SCREW D=4.7 H=2.8	ヒンジボルト #4.7 H=2.8	(2)	
55		B3127-051-000	TENSION RELEASE PIN, SMALL	テンションリリースピン 小	(1)	
56		B3125-051-000	TENSION DISC	テンションディスク	(2)	
57		B3132-051-000	TENSION DISC HOLDER	テンションディスクホルダ	(1)	
58		B3129-526-000	TENSION SPRING (1.2)	テンションスプリング (1.2)	(1)	
59		B3120-125-000	TENSION DISC STOPPER	テンションディスクストッパー	(1)	
60		B3119-771-000	TENSION ROLL	テンションローラ	(1)	
61		B3128-051-000	THREAD TAKE-UP SPRING A	スレッド巻き上げばね A	(1)	
62		103-20109	SCREW STUD	ボルトスタッド	(1)	
63		B3137-527-0A0	THREAD TAKE-UP SPRING GUIDE ASM.	スレッド巻き上げばねガイド組立	(1)	
64		103-20208	THREAD TENSION STOP ROLL	スレッドテンションストップローラ	(1)	
65		SS-3080710-SP	SCREW 9/64-40 L=7	ボルト #9/64-40 L=7	(1)	
66		MS-8110310-SP	NUT 11/64-40	ナット #11/64-40	(1)	
67		105-54103	SUPPORT ROD	ボビン巻取機用サポートロッド	(1)	
68		SS-7110510-SP	SCREW 11/64-40 L=5	ボルト #11/64-40 L=5	2	
69		105-46208	TENSION RELEASE SHAFT BASE	ボビン巻取機用テンションリリースシャフトベース	1	
70		105-46109	TENSION RELEASE SHAFT ARM	ボビン巻取機用テンションリリースシャフトアーム	1	
71		SD-0560721-SP	HINGE SCREW D=5 H=7.2	ヒンジボルト #5 H=7.2	1	
72		105-46107	SPRING	ボビン巻取機用スプリング	1	
73		105-46408	SPRING SHAFT	ボビン巻取機用スプリングシャフト	1	
74		BP-0492088-SB	WASHER 4.5×16×0.8	ワッシャー #4.5×16×0.8	1	
75		SS-7110710-SP	SCREW 11/64-40 L=7	ボルト #11/64-40 L=7	1	
76		105-92905	THREAD HOLD LINK PLATE	スレッド保持リンクプレート	1	
77		SS-7110510-SP	SCREW 11/64-40 L=5	ボルト #11/64-40 L=5	2	
78		103-20703	TENSION RELEASE SOLEFLAT	ボビン巻取機用テンションリリースソールフラット	1	
79		SS-7110710-SP	SCREW 11/64-40 L=7	ボルト #11/64-40 L=7	2	
80		105-25201	BOBBIN WINDER STOPPER	ボビン巻取機用ストッパー	1	
81		SS-7112426-SP	SCREW 11/64-40 L=24	ボルト #11/64-40 L=24	1	
82		105-49657	THREAD GUIDE ASM.	スレッドガイド組立	1	
83		HAZ-02508000	CORD HOLDER	コードホルダ	2	
84		SS-7110710-SP	SCREW 11/64-40 L=7	ボルト #11/64-40 L=7	2	
85		E1-0430002-KE	TOOTHED WASHER	歯付きワッシャー	1	
86		SS-7110710-SP	SCREW 11/64-40 L=7	ボルト #11/64-40 L=7	1	
87		108-04108	CORNER MARK	コーナーマーク	1	
88		OFS-12153000	DIK WICK HOLDER A	オイルワickホルダ A	4	
89		D1R01-141-E00	SWITCH INSTALLING PLATE	スイッチ取り付けプレート	1	
90		SS-7110710-SP	SCREW 11/64-40 L=7	ボルト #11/64-40 L=7	2	
91		105-29107	WIRE TUBE SUPPORT A	ビニール管支持器 A	1	
92		SS-7110710-SP	SCREW 11/64-40 L=7	ボルト #11/64-40 L=7	1	
93		OFS-12153000	OIL WICK HOLDER A	オイルワickホルダ A	1	
94		D1680-141-E00	REVERSE FEED SWITCH	逆送りスイッチ	1	
95		E1-0570002-00	TUBE	空気管 #1/2	2	
96		HAZ-01128700	SWITCH COVER	スイッチカバー	1	
97		HP-5001400-00	2 WICK CABLE 8.10×12×2	2本入りオイルワickケーブル #8.10×12×2	1	
98		D2112-555-000	CORD HOLDER	コードホルダ	1	
99		SS-8111440-SP	SCREW 11/64-40 L=11	ボルト #11/64-40 L=11	1	
100		RE-0200000-KD	E-RING	Eリング #1/2	2	
101		105-92509	THREAD HOLD PLATE SHAFT	スレッド保持プレートシャフト	1	
102		105-92806	THREAD HOLD PLATE	スレッド保持プレート	1	

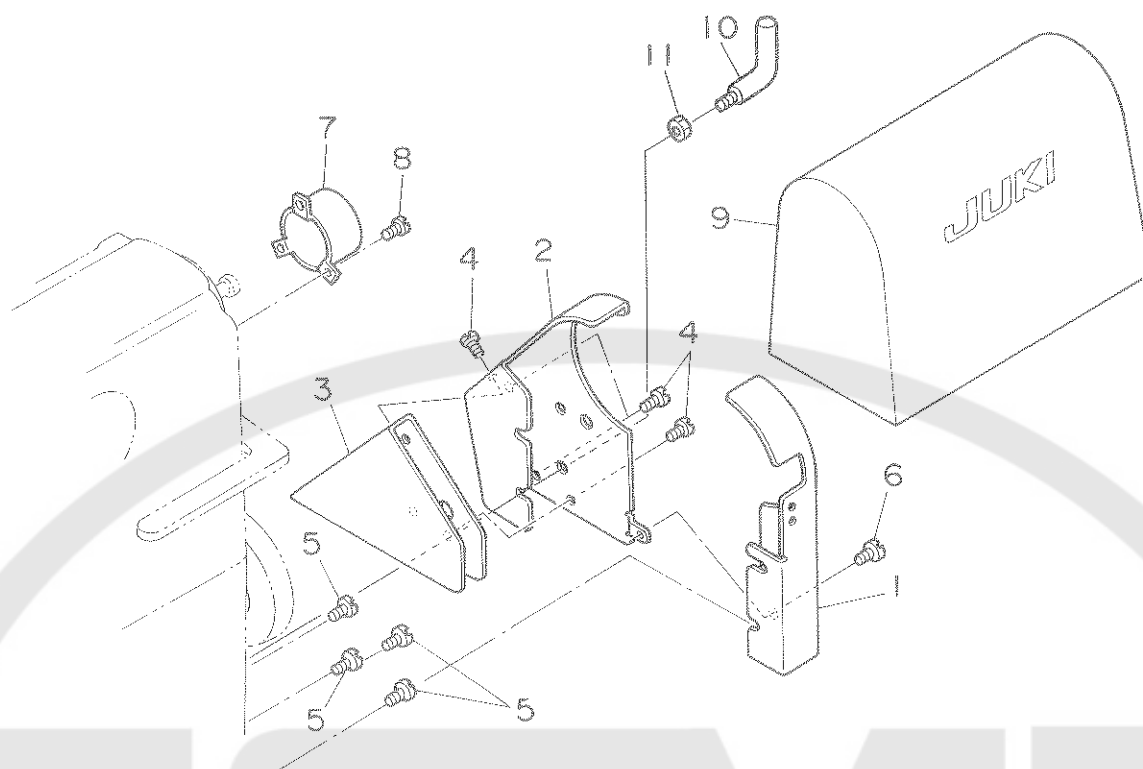
13. TABLE COMPONENTS  
 テーブル関係



13

REF.NO.	NOTE	PART NO.	DESCRIPTION	ヒ ン メ イ	AMT.
1		B8206-012-000	FELT CUSHION	トウブ クッション	4
2		105-39906	SET NAIL	トメナキ	12
3		B8209-012-000	RUBBER CUSHION	トウブ ゴム	4
4		105-29600	HINGE PLATE	ヒンジ	2
5		B8213-012-000	BED HINGE CONNECTION	ヒンジ	2
6		105-28900	FRAME SUPPORT BAR	トウブ サポートバー	1
7		105-28909	DRIP PAN	アブ ラウケ	1
8		105-28651	KNEE PRESS ROD BRACKET	ヒザ アダリツケ	1
9		110-23751	KNEE PRESS	ヒザ アダ	(1)
10		B3427-521-000	KNEE PRESS ROD MOUNTING ARM	ヒザ アダリツケ	(1)
11		SS-9182010-SN	SCREW 9/32-20 L=20	ロツカネ 9/32-20 L=20	(2)
12		105-28602	KNEE PRESS ROD B	ヒザ アダリツケ B	(1)
13		105-28701	JOINT	ヒザ アダリツケ	(1)
14		SS-7151550-SP	SCREW 15/64-28 L=14.5	マヒラネジ 15/64-28 L=14.5	(1)
15		B3428-521-000	PRESSER SPRING	ヒザ アダリツケ	(1)
16		SS-7090510-SP	SCREW 9/64-40 L=4.6	マヒラネジ 9/64-40 L=4.6	(1)

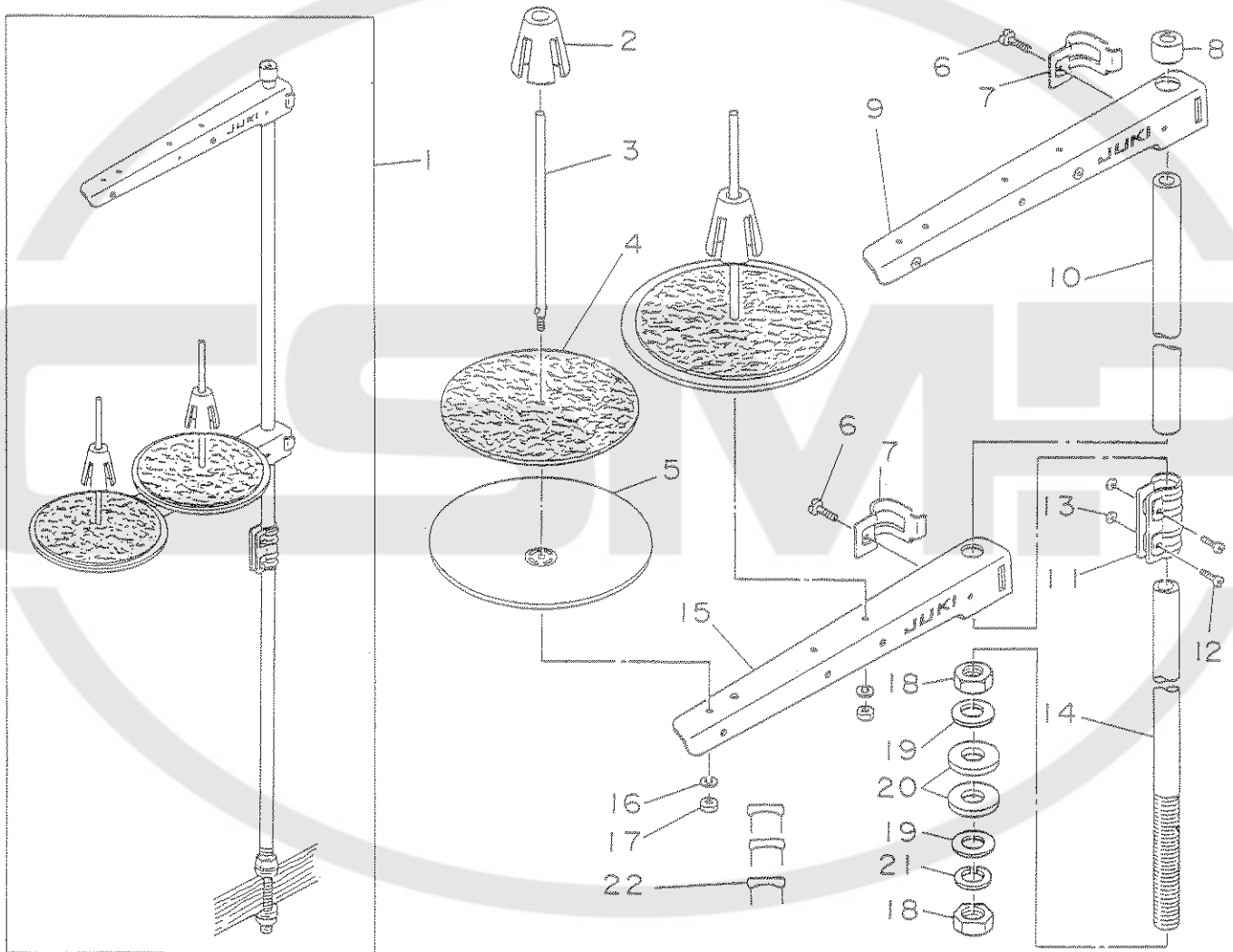
14. BELT COVER COMPONENTS  
ベルトカバー関係



14.

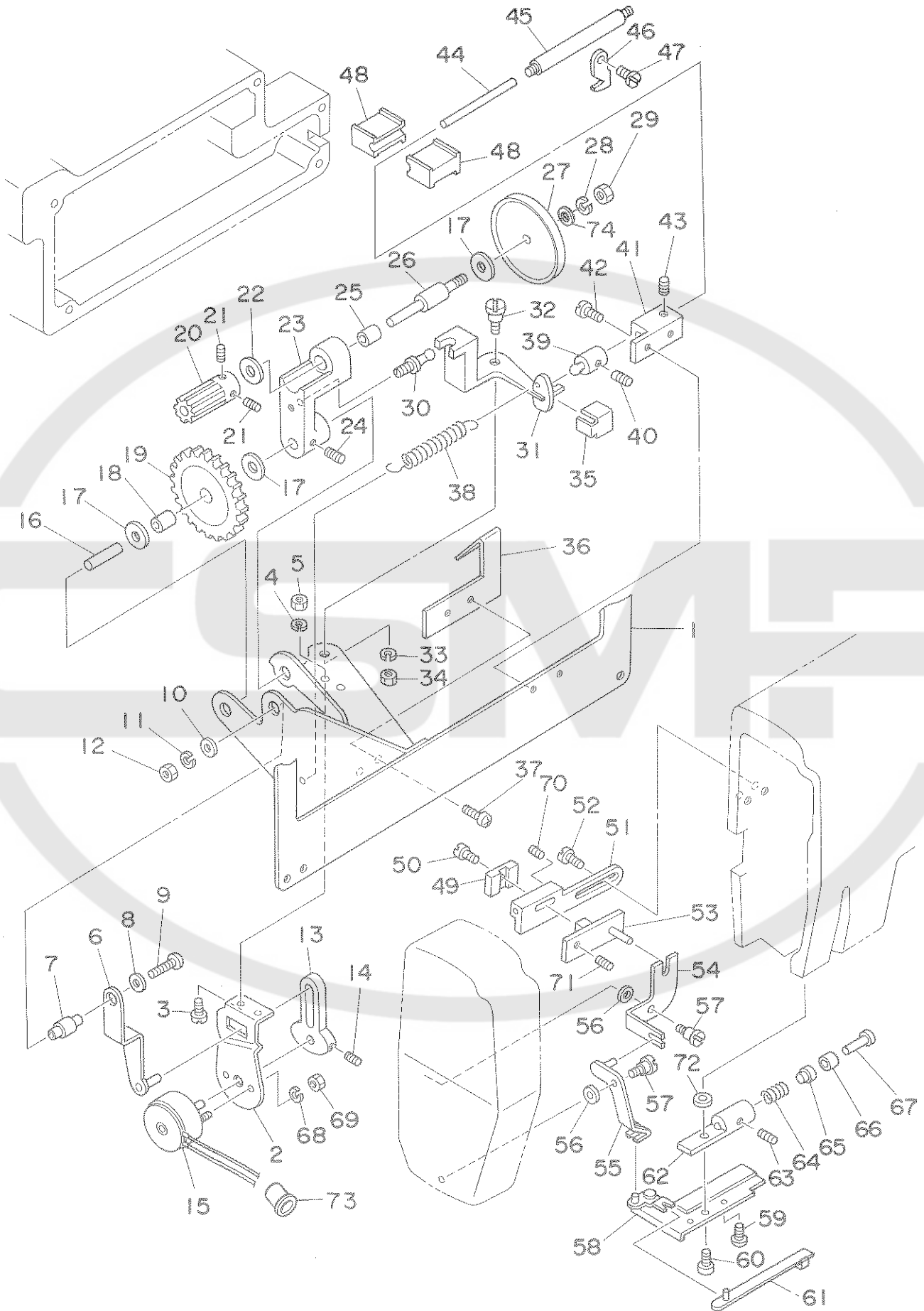
REF.NO.	NOTE	PART NO.	DESCRIPTION	ヒソメイ	AMT.
1		105-29105	BELT COVER (B)	ベルトカバー (B)	1
2		105-29006	BELT COVER (A)	ベルトカバー (A)	1
3		105-29907	BELT COVER (C)	ベルトカバー (C)	1
4		SS-7110840-SP	SCREW 11/64-40 L=5	マメヒラネジ 11/64-40 L=5	4
5		SS-7110840-SP	SCREW 11/64-40 L=5	マメヒラネジ 11/64-40 L=5	4
6		SS-7110840-SP	SCREW 11/64-40 L=5	マメヒラネジ 11/64-40 L=5	1
7		105-28503	MAIN SHAFT COVER	ウツジケカバー	1
8		SS-6090630-SP	SCREW 9/64-40 L=6	ヒラネジ 9/64-40 L=6	3
9		105-29808	COVER	トウブヒニールカバー	1
10		105-29402	SENSOR FIXED ROD	ヒンキコティボウ	1
11		NS-6150430-SP	NUT 15/64-28	ロックナット 15/64-28	1

15. THREAD STAND COMPONENTS  
系立装置関係



REF.NO.	NOTE	PART NO.	DESCRIPTION	ヒソメイ	ANT.
1		111-81559	THREAD STAND ASM.	イトテソウチ クミ	1
2		111-81906	SPOOL RETAINER	イトマキアロト メ	(2)
3		B3320-704-L00-A	SPOOL PIN	イトマキウケホ ウ	(2)
4		B3311-012-000	SPOOL REST CUSHION	イトマキウケホ	(2)
5		111-81807	SPOOL REST	イトマキウケホ ラ	(2)
6		SM-6081610-SC	SCREW M6 L=15	ヒラコネジ M6 L=15	(2)
7		B3318-704-L00-A	THREAD GUIDE ARM JOINT	イトテウヂ シメカナク	(2)
8		B3311-704-000	SPOOL REST ROD RUBBER CAP	イトテホ ウホゴゴム	(1)
9		111-81757	THREAD GUIDE B ASM.	イトテウヂ B クミ	(1)
10		111-81609	SPOOL REST ROD, UPPER	イトテホ ウウエ	(1)
11		B3305-704-000-A	SPOOL REST ROD JOINT	イトテホ ウツキテ	(1)
12		SM-4051405-SE	SCREW M5×0.8 L=14	ナヘコネジ M5×0.8 L=14	(2)
13		NM-6050001-SE	NUT M5×0.8	ロツカクナツ M5×0.8 1ｼ	(2)
14		111-81500	SPOOL REST ROD, LOWER	イトテホ ウシタ	(1)
15		111-81708	SPOOL REST ARM B	イトテウヂ B	(1)
16		WS-0510002-KN	SPRING WASHER 5.1×9.2×1.3	ハネチガネ 5.1×9.2×1.3	(2)
17		NM-6050001-SE	NUT M5×0.8	ロツカクナツ M5×0.8 1ｼ	(2)
18		B3317-704-000	NUT C15	イトテホ ウトメナツ C15	(2)
19		WP-1702800-S0	WASHER 17×30×2.6	ヒラチガネ 17×30×2.6	(2)
20		D3310-555-D00	RUBBER WASHER	イトテホ ウホ ウシゴム	(2)
21		WS-1643202-KR	SPRING WASHER 16.4×26.6×3.2	ハネチガネ 16.4×26.6×3.2	(1)
22		MA0-11532000	STAPLE	コート ステップ 0	(3)

16. AUTOMATIC THREAD GUIDE RELEASE COMPONENTS  
 糸案内皿浮かし装置関係





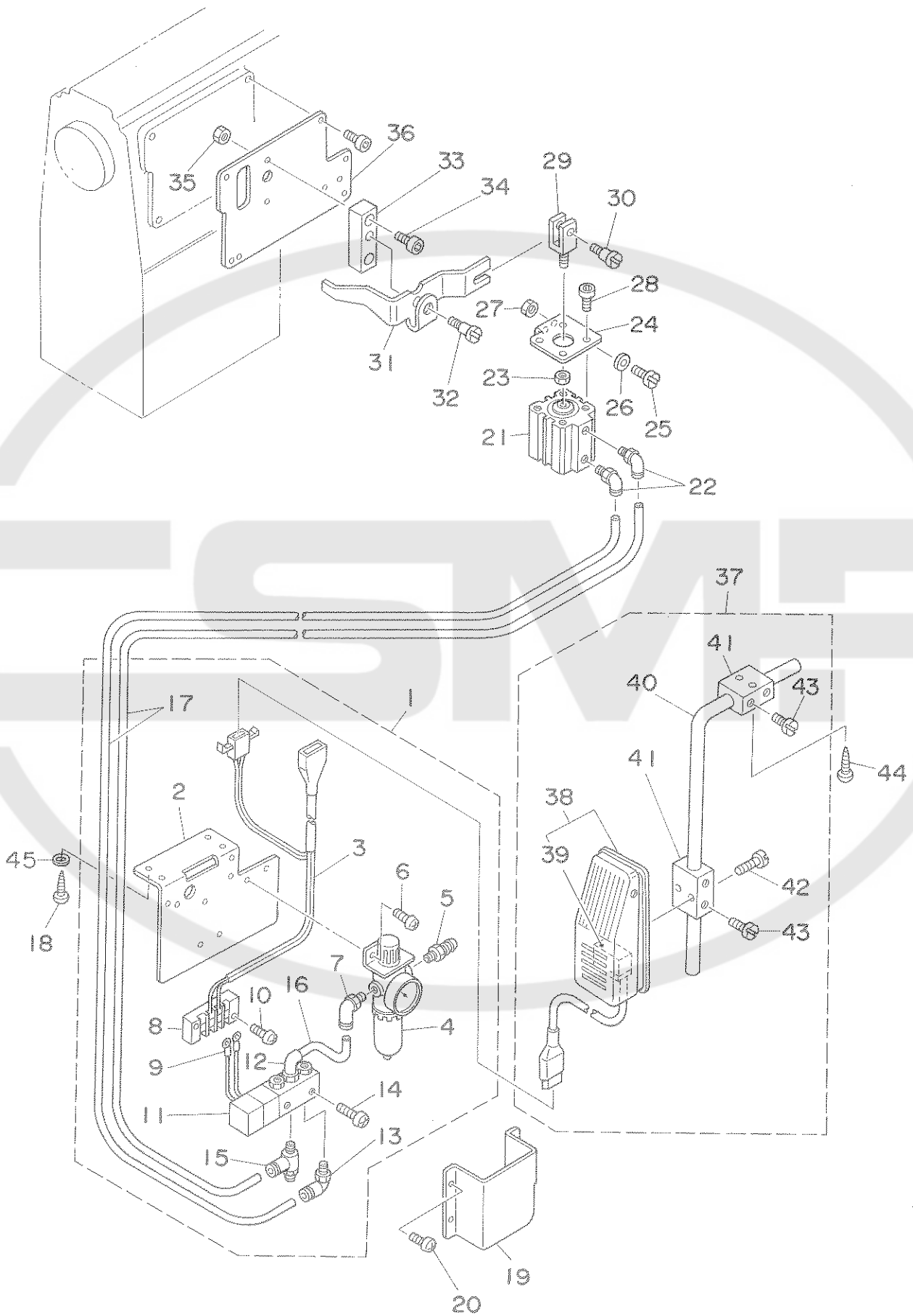
REF. NO.	NOTE	PART NO.	DESCRIPTION	ヒソメイ	AMT.
1		105-70150	BASE PLATE	クドクドガトリアクイカ	1
2		105-64300	MG INSTALLING PLATE	MG トリアクイカ	1
3		SS-6080720-SP	SCREW 1/8-44 L=7	MG トリアクイカトメネジ 1/8-44 L=7	2
4		WS-0310002-KR	SPRING WASHER 3.1×5.3×0.7	ハネネギガネ 3.1×5.3×0.7	2
5		NS-6080210-SP	NUT 1/8-44	MG トリアクイカナット 1/8-44	2
6		105-64450	LOCK LEVER	ロックレバ - カミ	1
7		105-64700	STUD	ロックレバ - スタット	1
8		105-65604	WASHER	ロックレバ - ワシヤ	1
9		SM-4031601-SF	SCREW M3 L=16	ロックレバ - トメネジ M3 L=16	1
10		WP-0320501-SD	WASHER 3.2×7×0.5	ヒヤクガネ 3.2×7×0.5	1
11		WS-0310002-KR	SPRING WASHER 3.1×5.3×0.7	ハネネギガネ 3.1×5.3×0.7	1
12		NH-6030000-0A	NUT M3	ロックレバ - ナット M3	1
13		105-64508	LEVER	カシヨレバ -	1
14		SM-8030502-TP	SCREW M3 L=5	カシヨレバ - トメネジ M3 L=5	2
15		105-70307	SOLENOID	ソレノイド	1
16		105-65406	GEAR SHAFT	ハギギヤク	1
17		105-65703	WASHER	クドクドイハギギヤクガネ	3
18		SB-3060001-00	BEARING	タハハギギヤク - トハハアリソク	1
19		105-64854	GEAR ASM.	クドクドイハギギヤク	1
20		105-65109	GEAR	クドクドヨウハギギヤク	1
21		SM-8030502-TP	SCREW M3 L=5	クドクドヨウハギギヤクトメネジ M3 L=5	2
22		105-65802	WASHER	クドクドヨウハギギヤクガネ	1
23		105-64607	GEAR BASE	ハギギヤクベース	1
24		SM-8040602-TP	SCREW M4 L=6	ハギギヤクベーストメネジ M4 L=6	1
25		SB-3060004-00	CAM CLUTCH	クドクドギヤクカムクラッチ	1
26		105-65505	DRIVE SHAFT	クドクドク	1
27		105-65000	DRIVE GEAR	クドクドギヤク	1
28		WS-0410002-KR	SPRING WASHER 4.1×6.9×1	ハネネギガネ 4.1×6.9×1	1
29		NH-6040000-SB	NUT M3	クドクドギヤクナット M3	1
30		105-65307	STUD	スタット	1
31		105-65901	COUPLING ARM	レンクアーム	1
32		105-65208	COUPLING ARM SHAFT	レンクアームシャフト	1
33		WS-0410002-KR	SPRING WASHER 4.1×6.9×1	ハネネギガネ 4.1×6.9×1	1
34		NH-6040000-SB	NUT M3	レンクアームナット M3	1
35		105-66206	PLATE	フレキシブルワイヤホルダ	1
36		105-68004	STOPPER	ストップ	1
37		SM-5030655-SP	SCREW M3 L=6	ストップトメネジ M3 L=6	2
38		105-70703	SPRING	ヒツク	1
39		105-66008	WIRE HOLDER	フレキシブルワイヤホルダ	1
40		SM-8030502-TP	SCREW M3 L=5	フレキシブルワイヤホルダトメネジ M3 L=5	2
41		105-66107	HOLDER	ワイヤホルダ	1
42		SS-7080520-SP	SCREW 1/8-44 L=4.9	ワイヤホルダトメネジ 1/8-44 L=4.9	2
43		SM-8030502-TP	SCREW M3 L=5	ワイヤホルダトメネジ M3 L=5	1
44		105-70406	WIRE	ワイヤ	1
45		105-70505	WIRE TUBE	ワイヤチューブ	1
46		B3538-112-000	WIRE TUBE STAY	ワイヤチューブステー	1
47		SS-7110710-SP	SCREW 11/64-40 L=7	トメネジ 11/64-40 L=7	1
48		105-70604	CAP	ゴムキャップ	2
49		105-67907	SLIDE PLATE HOLDER	スライドプレートホルダ	1
50		SM-5030655-SP	SCREW M3 L=6	スライドプレートホルダトメネジ M3 L=6	1
51		105-67600	BASE	ハンカントベース	1
52		SS-7111120-SP	SCREW 11/64-40 L=10.5	トメネジ 11/64-40 L=10.5	2
53		105-67758	SLIDE PLATE	スライドプレート	1
54		105-67204	LEVER (A)	ハンカントレバ - (A)	1
55		105-67352	LEVER (B)	ハンカントレバ - (B) ヲウゴウ	1
56		WP-0621010-SD	WASHER 6.2×13×1	ヒヤクガネ 6.2×13×1	2
57		105-67501	LEVER SHAFT	ハンカントレバ - シャフト	2
58		105-68651	PLATE ASM.	ワイヤガイドプレート	1
59		SM-4020301-SC	SCREW M2 L=3	トメネジ M2 L=3	2
60		SS-9090813-TP	SCREW 9/64-40 L=8	ワイヤガイドプレートトメネジ 9/64-40 L=8	1
61		105-71354	PLATE ASM.	ワイヤガイドプレート	1
62		105-68305	HOLDER	ワイヤホルダ	1
63		SS-8090410-SP	SCREW 9/64-40 L=3.5	ワイヤホルダトメネジ 9/64-40 L=3.5	1
64		105-71909	SPRING	ワイヤホルダヒツク	1
65		105-66404	BUSHING (A)	ワイヤホルダブッシング (A)	1
66		105-39708	BUSHING (C)	ワイヤホルダブッシング (C)	1
67		105-47404	THREAD GUIDE SHAFT	ワイヤホルダシャフト	1
68		105-71701	SPRING WASHER	ハネネギガネ	1
69		105-71602	NUT	ナット	1
70		SM-8030502-TP	SCREW M3 L=5	ワイヤホルダトメネジ M3 L=5	1
71		SM-8030502-TP	SCREW M3 L=5	ワイヤホルダトメネジ M3 L=5	1
72		WP-0371026-SD	WASHER 3.7×7×1	ヒヤクガネ 3.7×7×1	1
73		D2414-141-E00	BUSR	ゴムパッキン	1
74		WP-0450801-SD	WASHER 4.5×10×0.8	ヒヤクガネ 4.5×10×0.8	1

17. PRESSER LIFTING SOLENOID COMPONENTS (SPECIAL ORDER PRRTS)

(For AK-69A)

自動押え上げ装置関係 (特別注文部品)

(AK-69A仕様)



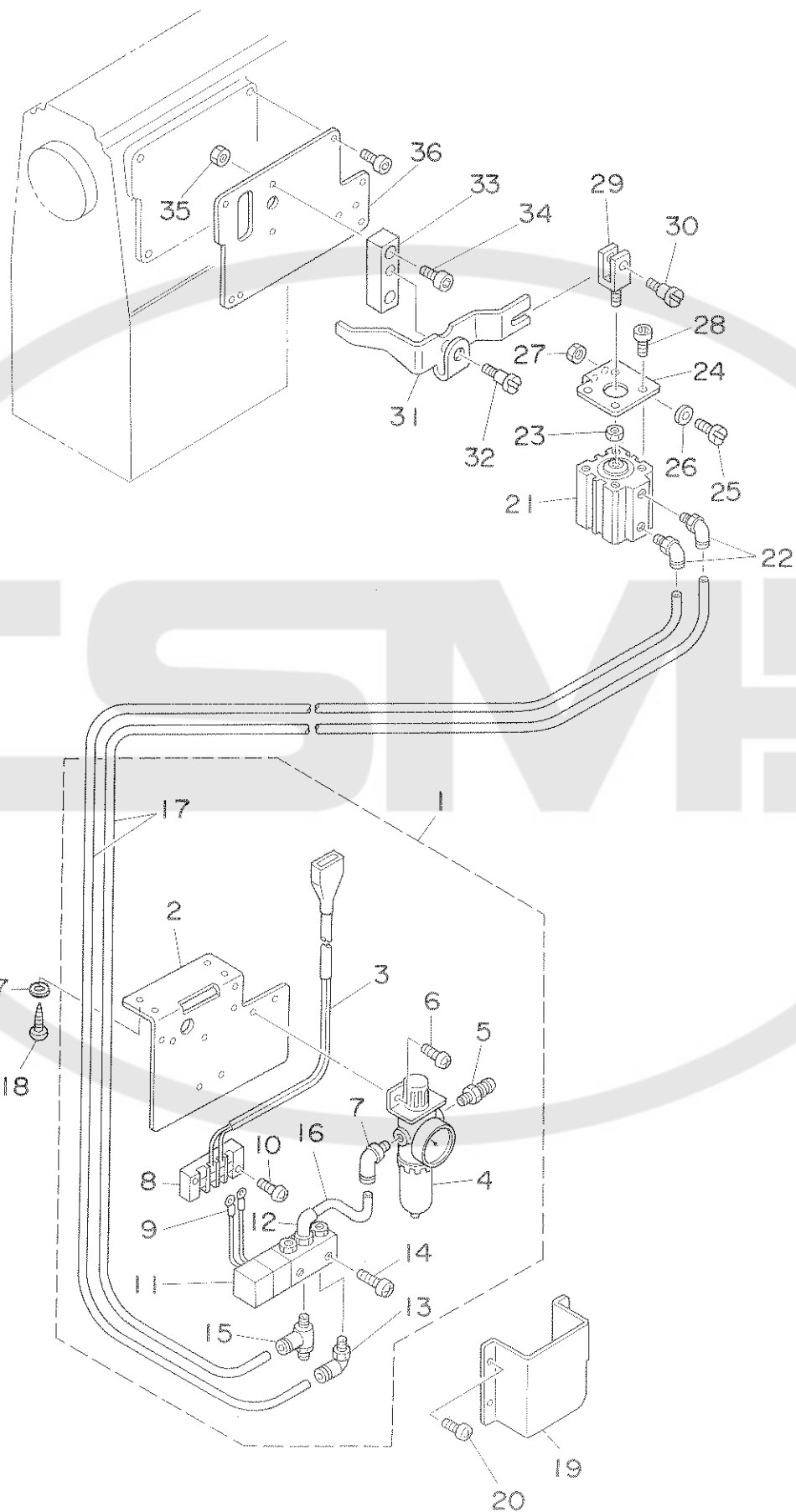
REF.NO.	NOTE	PART NO.	DESCRIPTION	ヒンメイ	AMT.
1		GAK-690090A0	PNEUMATIC UNIT	エアコンクイ クミ	1
2		GAK-29001000	SOLENOID VALVE MOUNTING PLATE	ソレノイドバルブマウントプレート	(1)
3		GAK-020210A0	PRESSER LIFTING CORD ASM.	プレスアゲコード クミ	(1)
4		GAK-29007000	FILTER REGULATOR	フィルタレギュレータ	(1)
5		GAK-29011000	NIPPLE	エアツギ	(1)
6		SM-4061001-SB	SCREW M6 L=10	ナット M6 L=10	(2)
7		GAK-29009000	ELBOW A	クイックツギ A (エルボ)	(1)
8		GAS-11419000	TERMINAL BASE	タンシヤン	(1)
9		HP-0013300-00	CONNECTOR	アタッチメント	(2)
10		SM-4041601-SR	SCREW M4 L=16	ナット M4 L=16	(2)
11		GAK-29008000	SOLENOID VALVE	ソレノイドバルブ	(1)
12		GAK-29010000	ELBOW B	クイックツギ B (エルボ)	(1)
13		GAK-29015000	JOINT A	クイックツギ A (ストレート)	(1)
14		SM-4032501-SB	SCREW M3 L=25	ナット M3 L=25	(2)
15		GAK-29016000	SPEED CONTROLLER	スピードコントローラ	(1)
16		BT-0600400-EB	TUBE HOSE, BLACK	ウレタンホース (黒)	(0.65M)
17		BT-0600400-EB	TUBE	チューブ	(1.5M 2)
18		SK-3482500-SC	WOOD SCREW D=4.8 L=25	丸根クネジ D=4.8 L=25	4
19		GAK-29002000	SOLENOID VALVE COVER	ソレノイドバルブカバー	1
20		SM-4040601-SB	SCREW M4 L=6	ナット M4 L=6	4
21		GAK-69007000	CYLINDER	エアシリンダ	1
22		GAK-29010000	ELBOW	クイックツギ	2
23		NM-6060003-SC	NUT M6	ナット M6	1
24		GAK-69008000	CYLINDER INSTALLING PLATE	シリンダ取り付け板	1
25		SS-7151210-SP	SCREW 15/64-28 L=12	トメネジ 15/64-28 L=12	2
26		WP-0621016-SD	WASHER 6.2×13×1	ヒラネジ 6.2×13×1	2
27		NS-6150310-SP	NUT 15/64-28	ナット 15/64-28	2
28		SM-6061552-TP	SCREW M6 L=15	エアシリンダトメネジ M6 L=15	4
29		GAK-69003000	KNUCKLE	クワゴウロツト	1
30		SD-0721111-SP	SCREW D=7.24 L=11.1	ダブネジ D=7.24 L=11.1	1
31		GAK-69005000	PRESSER LIFTING LEVER	シフトウオクアゲレバー	1
32		SD-1201751-SP	SCREW D=12 L=17.5	ダブネジ D=12 L=17.5	1
33		GAK-69004000	BASE	シフトウオクアゲレバーベース	1
34		SS-6151440-SP	SCREW 15/64-28 L=14	トメネジ 15/64-28 L=14	2
35		NS-6150310-SP	NUT 15/64-28	ナット 15/64-28	2
36		GAK-69006000	PLATE C	プレート C	1
37		GAK-010220B0	LIFTER KNEE SWITCH ASM.B	オクアゲ膝スイッチ クミ B	1
38		GAK-010220A0	LIFTER KNEE SWITCH ASM.	オクアゲ膝スイッチ クミ	(1)
39		MAT-80233TOA	MICRO SWITCH	マイクロスイッチ	(1)
40		MAT-80231T00	DRIVING BAR.T002	スイッチシフト (T002)	(1)
41		MAT-80230T00	KNEE SWITCH SUPPORT BASE	スイッチシフトベース (T002)	(2)
42		SS-7111410-SP	SCREW 11/64-40 L=14	丸ヒラネジ 11/64-40 L=14	(2)
43		SS-6151220-SP	SCREW 15/64-28 L=12	ヒラネジ 15/64-28 L=12	(4)
44		SK-3514000-SD	WOOD SCREW D=5.1 L=40	丸根クネジ D=5.1 L=40	2
45		WP-0501016-SD	WASHER 5×10.5×1	ヒラネジ 5×10.5×1	4

18. PRESSER LIFTING SOLENOID COMPONENTS (SPECIAL ORDER PARTS)

(For AK-69B)

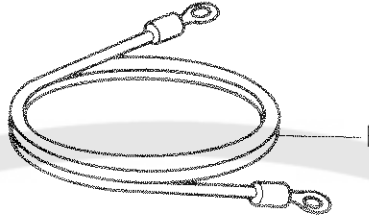
自動押え上げ装置関係 (特別注文部品)

(AK-69B仕様)



REF. NO.	NOTE	PART NO.	DESCRIPTION	ヒンメイ	ANT.
	BAK	690018A0	1comp. 17K 69.13		
1		GAK-690020A0	PNEUMATIC UNIT	エアシリンダ	1
2		GAK-29001000	SOLENOID VALVE MOUNTING PLATE	ソレノイドバルブ	(1)
3		GAK-440030A0	PRESSER LIFTING CORD ASM.	押し上げコード	(1)
4		GAK-29007000	FILTER REGULATOR	フィルタレギュレータ	(1)
5		GAK-29011000	NIPPLE	エアツキテ	(1)
6		SM-4061001-SB	SCREW M6 L=10	ナット M6 L=10	(2)
7		GAK-29009000	ELBOW A	クイックツキテ A (エルボ)	(1)
8		GAS-11419000	TERMINAL BASE	タンシボ	(1)
9		HP-0013300-00	CONNECTOR	アタッチメント	(2)
10		SM-4041601-SR	SCREW M4 L=16	ナット M4 L=16	(2)
11		GAK-29008000	SOLENOID VALVE	ソレノイドバルブ	(1)
12		GAK-29010000	ELBOW B	クイックツキテ B (エルボ)	(1)
13		GAK-29015000	JOINT A	クイックツキテ A (ストレート)	(1)
14		SM-4032501-SB	SCREW M3 L=25	ナット M3 L=25	(2)
15		GAK-29016000	SPEED CONTROLLER	スピードコントローラ	(1)
16		BT-0600400-EB	TUBE HOSE, BLACK	ウレタンホース (黒)	(0.65M)
17		BT-0600400-EB	TUBE	チューブ	(1.5M 2)
18		SK-3482500-SC	WOOD SCREW D=4.8 L=25	木ネジ D=4.8 L=25	4
19		GAK-29002000	SOLENOID VALVE COVER	ソレノイドバルブカバー	1
20		SM-4040601-SB	SCREW M4 L=6	ナット M4 L=6	4
21		GAK-69007000	CYLINDER	エアシリンダ	1
22		GAK-29010000	ELBOW	クイックツキテ	2
23		NM-6060003-SC	NUT M6	ナット M6	1
24		GAK-69008000	CYLINDER INSTALLING PLATE	シリンダ取り付け板	1
25		SS-7151210-SP	SCREW 15/64-28 L=12	トメネジ 15/64-28 L=12	2
26		WP-0621016-SD	WASHER 6.2×13×1	ヒラネガネ 6.2×13×1	2
27		NS-6150310-SP	NUT 15/64-28	ナット 15/64-28	2
28		SM-6061552-TP	SCREW M6 L=15	エアシリンダトメネジ M6 L=15	4
29		GAK-69003000	KNUCKLE	クワコウロッド	1
30		SD-0721111-SP	SCREW D=7.24 L=11.1	ダネネジ D=7.24 L=11.1	1
31		GAK-69005000	PRESSER LIFTING LEVER	押し上げレバー	1
32		SD-1201751-SP	SCREW D=12 L=17.5	ダネネジ D=12 L=17.5	1
33		GAK-69004000	BASE	押し上げレバーベース	1
34		SS-6151440-SP	SCREW 15/64-28 L=14	トメネジ 15/64-28 L=14	2
35		NS-6150310-SP	NUT 15/64-28	ナット 15/64-28	2
36		GAK-69006000	PLATE C	プレート C	1
37		WP-0501016-SD	WASHER 5×10.5×1	ヒラネガネ 5×10.5×1	4

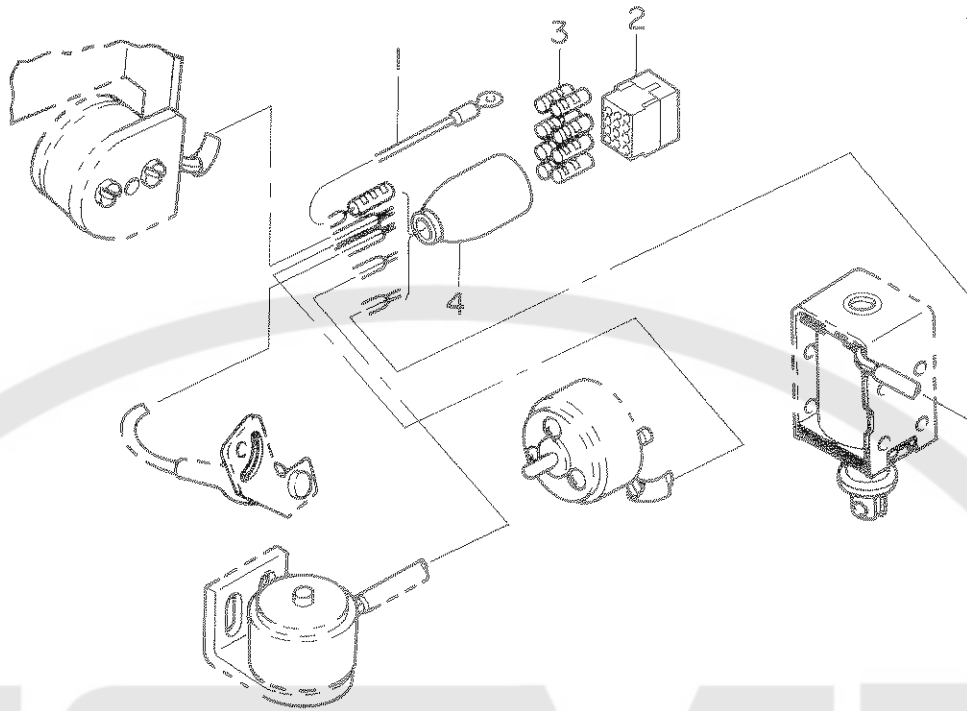
19. EXCLUSIVE PARTS For PLW-1246-4  
 PLW-1246-4専用部品



19.

REF.NO.	NOTE	PART NO.	DESCRIPTION	ヒンメイ	ANT.
1		100-39451	GROUND WIRE ASM.	グラント せん ぐみ	1

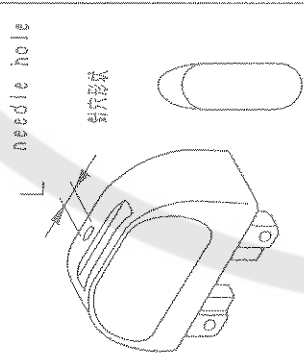
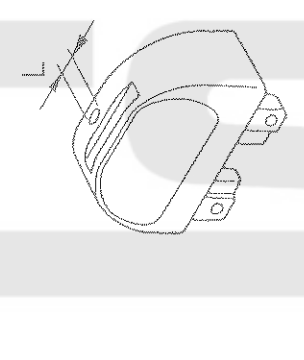
20. EXCLUSIVE PARTS For PLW-1246-6  
 PLW-1246-6 専用部品



20.

REF.NO.	NOTE	PART NO.	DESCRIPTION	ヒンメイ	ANT.
1		B6037-505-0A0	GROUND WIRE ASM.	グラウンド線クミ	1
2		M9640-110-000	12-POLE PLUG	12極プラグ (12P)	1
3		D6043-555-B00	PIN TERMINAL, MALE	ピンターミナルオス	8
4		M9637-110-000	12-POLE PLUG COVER	プラグカバー (12P)	1

21. TABLE OF EXCHANGING GAUGE PARTS (1/2)  
 交換ゲージ部品一覧表 (1/2)

1. Throat plate 針板		L=2. 3mm	L=2. 3mm	L=3. 3mm	L=2. 3mm
Code ゲージ 記号	Gauge size 幅	Shape of needle hole 針穴形状		Shape of needle hole 針穴形状	
	mm				
A	1. 2	—	10524502	10595007	10596203
B	1. 6	#01 10543809	10595700	10595106	10596302
C	2. 1	10531903	10595809	10595205	10596401

NOTE(注記) #01....Standard type

標準タイプ

(Caution)

(注意)

The count of the needle with to the diameter of needle hole in the throat plate is determind as stated below.

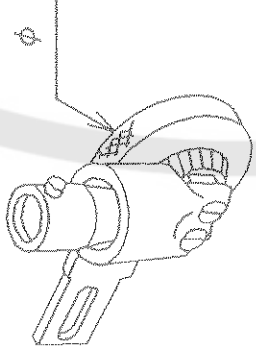
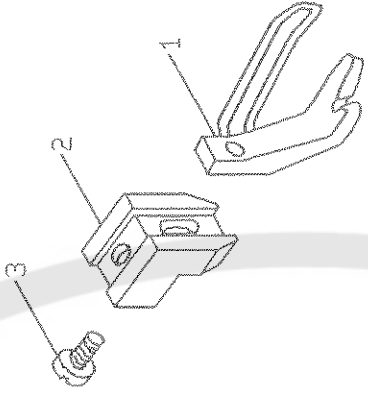
針板の針穴径に対して針番手を次のように設定しています。

- Count of the neele for the throat plate (A type):#65 to #80
- Count of the neele for the throat plate (B type):#75 to #110
- Count of the neele for the throat plate (C type):#110 to #125

- 針板 Aタイプ用 針番手 #65 ~#80
- 針板 Bタイプ用 針番手 #75 ~#110
- 針板 Cタイプ用 針番手 #110~#125



21. TABLE OF EXCHANGING GAUGE PARTS (2/2)  
 交換ゲージ部品一覧表 (2/2)

Diameter of roller ローラ径 φ	#02 2. Presser foot asm. ローラ押さえ(組)	3. Roller holder bracket ローラホルダ受け	4. Needle guard asm. 針案内組 (10585461)
mm		Diameter of roller ローラ径 φ25.4 φ31	
φ25.4	10507556	10507804	Part No 1. 10585453 Amt. 1
φ31	10569754	10507804	2. 10534303 1
φ35	#01 10506756	#01 10507408	3. SS7110510SP 1

NOTE(注記) #01.... Standard type  
 #02.... See constructive parts on page 10.

標準仕様  
 構成部品は、10ページをご参照ください。

NUMERICAL INDEX OF PARTS

索引

Part No. 品番	Page Ref. 頁 No.	Part No. 品番	Page Ref. 頁 No.	Part No. 品番	Page Ref. 頁 No.	Part No. 品番	Page Ref. 頁 No.
A3208-958-000	24 29	B6037-505-0A0	36 1	GAS-11419000	32 8	RE-0500000-K0	14 6
B1114-051-000	20 69	B8206-012-000	25 1	GAS-11419000	34 8	RE-0500000-K0	18 5
B1114-280-000	24 52	B8209-012-000	25 3	GES-12153000	24 88	RE-0500000-K0	20 2
B1124-804-000	24 52	B8213-012-000	25 5	GES-12153000	24 93	RE-0500000-K0	20 4
B1130-051-000	2 26	BP-3000000-00	20 72			RE-0600000-K0	14 15
B1202-512-000	12 23	BP-3000000-00	24 16	HP-0013300-00	32 9	RE-0600000-K0	20 78
B1202-512-000	12 39	BP-3000000-00	24 8	HP-0013300-00	34 9	RE-0700000-K0	8 43
B1203-512-000	12 32	BT-0600400-EB	32 16	HW-5001400-00	24 97	RE-0700000-K0	18 6
B1203-512-000	12 43	BT-0600400-EB	32 17			RE-0800000-K0	8 1
B1214-019-000	12 29	BT-0600400-EB	34 16	MAO-11532000	28 22	RE-0800000-K0	8 16
B1302-512-000	12 41	BT-0600400-EB	34 17	MAT-80230T00	32 41	RE-0800000-K0	20 20
B1307-055-000	12 63	CQ-2020000-00	24 9	MAT-80231T00	32 40	RE-0900000-K0	10 21
B1308-055-000	12 65	CQ-2020000-00	24 14	MAT-80233T0A	32 39	RE-1000000-K0	14 44
B1309-055-000	12 87	CS-0800911-TH	16 16	MAT-81126T00	24 96		
B1310-055-000	12 62	CS-0800911-TH	16 24	MAZ-02508000	24 83	SB-1080003-00	10 44
B1314-055-000	12 66	CS-0951111-SH	4 43	MC-2005A09-00	18 40	SB-1100008-00	8 2
B1314-057-000	12 49	CS-1001012-TH	22 21	M9637-110-000	36 4	SB-1100008-00	8 14
B1414-512-000	24 10	CS-1501012-TH	4 39	M9640-110-000	36 2	SB-1200005-00	8 35
B1437-512-000-A	18 33	CS-1501012-TH	10 63			SB-1200006-00	8 18
B1505-053-000	18 9			NM-6030000-0A	30 12	SB-1220001-00	4 11
B1510-155-000	18 17	D1624-241-E00	20 68	NM-6040000-SB	30 29	SB-3060001-00	30 18
B1512-012-000	2 14	D1680-141-E00	24 94	NM-6040000-SB	30 34	SB-3060004-00	30 25
B1515-512-000	2 15	D1681-141-E00	24 89	NM-6040000-SN	16 63	SB-3070001-00	12 11
B1517-552-000	14 17	D1684-141-E00-A	20 62	NM-6050001-SE	28 13	SB-3080004-00	30
B1519-581-000	18 16	D1687-141-E00	20 65	NM-6050001-SE	28 17	SB-3080004-00	8 40
B1639-051-000	2 50	D2112-555-B00	24 98	NM-6050001-SP	20 14	SB-3080004-00	8 53
B1804-512-000	4 2	D2414-141-E00	6 42	NM-6050001-SP	20 35	SB-3080004-00	8 65
B1804-512-000	12 52	D2414-141-E00	30 73	NM-6050550-SD	20 16	SB-3080004-00	10 69
B1813-512-000	4 1	D2464-555-B00	20 61	NM-6050550-SD	20 37	SB-3080005-00	16 11
B1813-512-000	12 54	D2515-232-D00	20 66	NM-6060003-SC	32 23	SB-3080005-00	16 15
B1820-051-000	22 8	D3168-555-H08	24 50	NM-6060003-SC	34 23	SB-3080005-00	16 27
B1821-051-000	22 10	D3310-555-D00	28 20	NS-6080210-SP	30 5	SB-3100003-00	18 32
B1823-051-000	22 12	D6043-555-B00	36 3	NS-6080310-SP	16 65	SB-3100005-00	22 17
B2529-352-000	12 18	EA-9570802-00	24 95	NS-6110310-SP	24 32	SB-3150001-00	4 31
B2733-761-000	20 71	GAK-010220A0	32 38	NS-6110310-SP	24 66	SB-3150001-00	10 62
B3119-771-000	24 60	GAK-010220B0	32 37	NS-6110350-SP	2 62	SB-8150710-SP	4 3
B3120-125-000	24 59	GAK-020210A0	32 3	NS-6110420-SP	22 14	SD-0470281-SP	24 54
B3124-512-000	24 45	GAK-29001000	32 2	NS-6120310-SP	14 19	SD-0500204-TP	16 60
B3126-051-000	24 56	GAK-29001000	34 2	NS-6120310-SP	14 21	SD-0500721-SP	24 71
B3127-051-000	24 55	GAK-29002000	32 19	NS-6120310-SP	14 28	SD-0550451-SP	10 7
B3128-051-000	24 61	GAK-29002000	34 19	NS-6120310-SP	14 30	SD-0600403-TP	16 66
B3129-526-000	24 58	GAK-29007000	32 4	NS-6120310-SP	24 21	SD-0640322-TP	12 61
B3132-051-000	24 57	GAK-29007000	34 4	NS-6150310-SP	32 27	SD-0640322-TP	12 64
B3137-527-0A0	24 63	GAK-29007000	34 4	NS-6150310-SP	32 35	SD-0640322-TP	20 29
B3138-512-000	24 12	GAK-29008000	32 11	NS-6150310-SP	34 27	SD-0640391-TP	20 27
B3201-761-000	24 26	GAK-29008000	34 11	NS-6150310-SP	34 35	SD-0640901-SP	24 24
B3202-761-000	24 26	GAK-29009000	32 7	NS-6150430-SP	20 77	SD-0710701-SH	20 24
B3203-761-000	24 22	GAK-29009000	34 7	NS-6150430-SP	26 11	SD-0720221-SP	24 33
B3204-761-000	24 23	GAK-29010000	32 12	NS-6620310-SP	2 11	SD-0720321-TP	14 32
B3206-232-000	24 30	GAK-29010000	32 22	NS-6620310-SP	2 21	SD-0720331-SP	14 4
B3210-761-000	24 36	GAK-29010000	34 12	NS-6660430-SP	6 39	SD-0720331-SP	14 24
B3212-761-000	24 27	GAK-29010000	34 22	NS-6660430-SP	14 41	SD-0720331-SP	20 10
B3213-761-000	24 28	GAK-29010000	32 5	NS-6700420-SP	2 59	SD-0720331-SP	20 76
B3214-047-000	24 49	GAK-29011000	34 5	PH-0160202-C0	2 31	SD-0721111-SP	32 30
B3216-047-000	24 51	GAK-29011000	34 5	PS-0200122-K0	2 43	SD-0721111-SP	34 30
B3305-704-000-A	28 11	GAK-29015000	34 13	PS-0200122-K0	2 52	SD-0790303-SP	16 56
B3311-012-000	28 4	GAK-29015000	32 13	PS-0200122-K0	24 47	SD-0790451-SP	20 41
B3311-704-000	28 8	GAK-29016000	34 13	PT-0251200-S0	10 73	SD-0800341-SP	10 2
B3317-704-000	28 18	GAK-29016000	32 15	PT-0703200-C0	2 56	SD-0801601-SP	18 10
B3318-704-L00-A	28 7	GAK-440030A0	34 15			SD-1021251-SP	20 45
B3320-704-L00-A	28 3	GAK-690020A0	34 3	RC-0740811-KP	12 15	SD-1201751-SP	32 32
B3416-552-000	10 4	GAK-69003000	34 1	RC-0741013-KP	10 45	SD-1201751-SP	34 32
B3416-552-000	14 12	GAK-69003000	32 29	RC-1700001-KP	12 38	SK-3482500-SC	32 18
B3416-552-000	18 4	GAK-69004000	34 29	RC-1731018-KP	10 43	SK-3482500-SC	34 18
B3416-552-000	20 5	GAK-69004000	32 33	RC-1850001-KP	8 17	SK-3514000-SD	32 44
B3417-552-000	14 7	GAK-69005000	34 33	RC-1900001-KP	8 49	SM-1020450-TH	16 57
B3425-141-H00	14 38	GAK-69005000	32 31	RC-1991214-KP	10 10	SM-4020301-SC	30 59
B3427-521-000	25 10	GAK-69006000	34 31	RC-2500001-KP	4 22	SM-4031601-SF	30 9
B3428-521-000	25 15	GAK-69006000	34 36	RC-3700002-KP	8 19	SM-4032501-SB	32 14
B3432-521-000	14 43	GAK-69007000	32 36	RE-0200000-K0	24 100	SM-4032501-SB	34 14
B3534-012-000	24 5	GAK-69007000	32 21	RE-0400000-K0	20 60	SM-4040601-SB	32 20
B3538-112-000	6 30	GAK-69008000	34 21	RE-0500000-K0	10 5	SM-4040601-SB	34 20
B3538-112-000	24 17	GAK-69008000	32 24	RE-0500000-K0	14 13	SM-4041601-SR	32 10
B3538-112-000	30 46	GAK-690090A0	34 24	RE-0500000-K0	14 13	SM-4041601-SR	34 10
			32 1	RE-0500000-K0	14 26	SM-4051405-SE	28 12

NUMERICAL INDEX OF PARTS

索引

Part No. 品番	Page Ref. 頁 No.	Part No. 品番	Page Ref. 頁 No.	Part No. 品番	Page Ref. 頁 No.	Part No. 品番	Page Ref. 頁 No.
SM-4061001-SB	32 6	SS-6661110-SP	12 31	SS-8150410-SP	4 44	WP-1702600-SO	28 19
SM-4061001-SB	34 6	SS-6661310-SP	12 42	SS-8150432-TH	6 29	WS-0310002-KR	30 11
SM-5030655-SP	30 37	SS-6820510-SP	6 23	SS-8150510-TP	16 13	WS-0310002-KR	30 4
SM-5030655-SP	30 50	SS-7060310-SP	24 37	SS-8150510-TP	22 11	WS-0410002-KR	30 28
SM-6040802-TP	6 5	SS-7060610-SP	16 55	SS-8150710-SP	2 9	WS-0410002-KR	30 33
SM-6041012-TP	16 62	SS-7060810-SP	24 35	SS-8150710-SP	6 24	WS-0510002-KN	28 16
SM-6051210-SC	20 18	SS-7080310-SP	10 50	SS-8150710-SP	8 64	WS-0621210-KR	16 33
SM-6051210-SC	20 39	SS-7080510-TP	18 39	SS-8150710-SP	12 28	WS-0631510-KP	6 41
SM-6051550-SC	20 12	SS-7080520-SP	2 45	SS-8150710-SP	12 34	WS-0631510-KP	20 58
SM-6051550-SC	20 49	SS-7080520-SP	16 58	SS-8150710-SP	12 53	WS-1020002-KP	2 37
SM-6061552-TP	6 9	SS-7080520-SP	22 16	SS-8150710-SP	16 29	WS-1253010-KN	2 54
SM-6061552-TP	8 9	SS-7080520-SP	30 42	SS-8150710-SP	22 24	WS-1643202-KR	28 21
SM-6061552-TP	8 24	SS-7090510-SP	25 16	SS-8151150-SP	8 38	WT-0430002-KE	24 85
SM-6061552-TP	8 50	SS-7090520-SP	2 32	SS-8151230-SP	12 25		
SM-6061552-TP	8 69	SS-7090520-SP	24 13	SS-8151550-SP	12 3	100-04109	24 87
SM-6061552-TP	16 35	SS-7090910-SP	18 30	SS-8151550-SP	12 45	100-39451	35 1
SM-6061552-TP	22 5	SS-7110340-SP	24 6	SS-8151550-SP	12 50	101-00410	2 57
SM-6061552-TP	32 28	SS-7110510-SP	24 68	SS-8151550-SP	12 51	101-01301	2 24
SM-6061552-TP	34 28	SS-7110510-SP	24 77	SS-8151550-SP	22 19	101-19709	20 73
SM-6061610-SC	28 6	SS-7110710-SP	6 31	SS-8660330-SP	8 4	101-19907	20 70
SM-6061802-TP	8 68	SS-7110710-SP	10 60	SS-8660410-SP	8 7	101-20004	20 67
SM-6104002-TP	2 38	SS-7110710-SP	12 37	SS-8660410-SP	8 12	101-24105	24 44
SM-6124002-TP	2 53	SS-7110710-SP	16 41	SS-8660410-SP	8 61	101-24204	24 48
SM-8030402-TP	16 8	SS-7110710-SP	18 21	SS-8660410-SP	16 17	103-20208	24 64
SM-8030502-TP	30 14	SS-7110710-SP	20 50	SS-8660410-SP	16 25	103-20109	24 62
SM-8030502-TP	30 21	SS-7110710-SP	24 18	SS-8660410-SP	16 31	103-20703	24 78
SM-8030502-TP	30 40	SS-7110710-SP	24 75	SS-8660410-SP	22 22	105-00205	2 39
SM-8030502-TP	30 43	SS-7110710-SP	24 79	SS-8660522-TP	6 10	105-00206	10 29
SM-8030502-TP	30 70	SS-7110710-SP	24 84	SS-8660522-TP	10 18	105-00403	2 4
SM-8030502-TP	30 71	SS-7110710-SP	24 86	SS-8660610-TP	4 9	105-00502	2 1
SM-8040602-TP	30 24	SS-7110710-SP	24 90	SS-8660610-TP	4 40	105-00601	2 7
SM-9040803-SF	18 26	SS-7110710-SP	24 92	SS-8660610-TP	10 64	105-00700	2 17
SQ-1110403-WZ	24 7	SS-7110710-SP	30 47	SS-8660612-TP	4 19	105-01302	2 30
SS-1060210-TP	16 61	SS-7110840-SP	4 18	SS-8660612-TP	4 34	105-01401	2 44
SS-1150007-00	4 7	SS-7110840-SP	26 4	SS-8660612-TP	4 37	105-01500	22 3
SS-1622010-SP	22 40	SS-7110840-SP	26 5	SS-8660612-TP	8 46	105-01609	22 2
SS-2090620-SP	16 38	SS-7110840-SP	26 6	SS-8660612-TP	10 67	105-01708	16 37
SS-2090620-SP	22 4	SS-7110910-SP	2 5	SS-8660612-TP	10 68	105-01807	2 20
SS-2090710-SP	2 27	SS-7110910-SP	2 8	SS-8660612-TP	10 77	105-01906	2 58
SS-2090710-SP	10 49	SS-7110910-SP	6 36	SS-8660612-TP	10 78	105-02003	2 60
SS-2091210-SP	4 28	SS-7110910-SP	16 54	SS-8660612-TP	22 26	105-02300	2 22
SS-2110920-TP	2 47	SS-7111120-SP	2 2	SS-8660810-TP	20 26	105-02508	12 26
SS-3090510-SP	12 47	SS-7111120-SP	6 11	SS-8660942-TP	10 25	105-02607	12 19
SS-3090710-SP	24 65	SS-7111120-SP	30 52	SS-8661030-SP	12 22	105-02706	12 17
SS-4110910-TP	18 15	SS-7111310-SP	18 12	SS-8661210-TP	14 40	105-02805	12 33
SS-5090610-SP	2 25	SS-7111410-SP	32 42	SS-8681650-TP	12 21	105-03001	12 40
SS-6060220-SP	16 59	SS-7111810-SP	2 18	SS-8681950-SP	12 4	105-03100	12 36
SS-6080720-SP	30 3	SS-7111810-SP	24 41	SS-9090813-TP	30 60	105-03209	12 48
SS-6090540-SP	16 7	SS-7112420-SP	24 81	SS-9090833-TP	16 64	105-03308	12 30
SS-6090620-SP	2 23	SS-7120910-SP	20 7	SS-9111010-SP	20 56	105-03506	12 56
SS-6090630-SP	26 8	SS-7121410-SP	20 74	SS-9182010-SN	25 11	105-03605	12 58
SS-6090810-SP	8 23	SS-7150740-SP	6 35	SS-9661610-CP	6 37	105-03704	2 51
SS-6090810-SP	8 30	SS-7151120-SP	10 80			105-03803	2 49
SS-6110510-TP	6 26	SS-7151210-SP	6 12	TA-1250504-RO	2 6	105-03902	12 46
SS-6110610-TP	12 55	SS-7151210-SP	16 32			105-04009	18 25
SS-6111010-SP	2 63	SS-7151210-SP	20 57	WP-0320501-SC	30 10	105-04306	12 24
SS-6111140-SP	24 99	SS-7151210-SP	20 63	WP-0371026-SD	30 72	105-04603	18 35
SS-6121010-SP	20 46	SS-7151210-SP	32 25	WP-0450801-SD	30 74	105-04702	12 44
SS-6121610-TP	14 35	SS-7151210-SP	34 25	WP-0480856-SP	6 38	105-04801	18 31
SS-6151220-SP	10 9	SS-7151340-TP	2 66	WP-0480856-SP	20 11	105-04900	18 28
SS-6151220-SP	32 43	SS-7151550-SP	25 14	WP-0482086-SD	24 74	105-05014	18 38
SS-6151440-SP	4 33	SS-7620750-SP	20 22	WP-0501016-SD	20 51	105-05105	18 29
SS-6151440-SP	4 36	SS-7620750-SP	20 31	WP-0501016-SD	20 55	105-05204	18 34
SS-6151440-SP	10 76	SS-7681750-TP	12 20	WP-0501016-SD	32 45	105-05600	18 27
SS-6151440-SP	10 82	SS-7701010-SP	2 61	WP-0501016-SD	34 37	105-05709	18 37
SS-6151440-SP	14 2	SS-7701010-SP	12 35	WP-0612066-SP	8 51	105-05808	18 7
SS-6151440-SP	14 45	SS-8090410-SP	12 57	WP-0612066-SP	16 36	105-05907	18 1
SS-6151440-SP	18 36	SS-8090410-SP	30 63	WP-0612066-SP	20 79	105-06004	18 11
SS-6151440-SP	20 43	SS-8090540-SP	16 39	WP-0612066-SP	22 6	105-06103	2 3
SS-6151440-SP	32 34	SS-8110540-SP	16 20	WP-0621016-SD	20 59	105-06301	18 18
SS-6151440-SP	34 34	SS-8110540-SP	16 22	WP-0621016-SD	30 56	105-06400	18 8
SS-6621220-SP	6 25	SS-8120740-SP	8 37	WP-0621016-SD	32 26	105-06509	18 22
SS-6660710-TP	12 59	SS-8150310-SP	2 12	WP-0621016-SD	34 26	105-06608	18 24
SS-6660712-TP	4 6	SS-8150310-SP	2 13	WP-1052000-SC	2 36	105-06657	18 23
SS-6660712-TP	4 42	SS-8150310-SP	6 40	WP-1352616-SZ	2 55	105-06707	10 56

NUMERICAL INDEX OF PARTS

索引

Part No. 品番	Page Ref. 頁 No.	Part No. 品番	Page Ref. 頁 No.	Part No. 品番	Page Ref. 頁 No.	Part No. 品番	Page Ref. 頁 No.
105-06756	10 37	105-13802	8 47	105-21300	20 44	105-29105	26 1
105-06806	10 59	105-14008	8 33	105-21409	20 47	105-29402	26 10
105-06905	10 54	105-14107	8 32	105-21508	14 5	105-29600	25 4
105-07002	10 16	105-14206	8 29	105-21508	14 25	105-29808	26 9
105-07002	10 58	105-14305	8 56	105-21508	20 3	105-29907	26 3
105-07002	16 4	105-14404	8 55	105-21607	20 8	105-34204	20 53
105-07101	10 47	105-14503	8 57	105-21706	8 44	105-39708	30 66
105-07200	10 42	105-14602	8 58	105-21805	8 48	105-39906	25 2
105-07309	10 40	105-14701	8 59	105-21904	4 4	105-40003	2 33
105-07408	18 20	105-14800	8 39	105-22001	4 8	105-40102	2 48
105-07507	10 55	105-14909	8 42	105-22100	4 5	105-40201	6 1
105-07556	10 36	105-15005	8 26	105-22308	22 7	105-40300	6 13
105-07606	10 46	105-15054	8 25	105-22506	22 23	105-40409	6 15
105-07705	10 39	105-15104	8 28	105-22605	22 20	105-40508	6 22
105-07804	18 19	105-15203	8 27	105-22704	22 25	105-40607	6 16
105-07903	10 53	105-15302	8 15	105-22803	22 28	105-40714	6 3
105-08000	10 13	105-15351	8 10	105-23017	22 15	105-40755	6 2
105-08109	10 26	105-15401	8 21	105-23116	22 13	105-40805	6 18
105-08208	10 23	105-15500	8 20	105-23207	22 18	105-40904	6 19
105-08307	10 24	105-15609	8 13	105-23306	22 41	105-41001	6 21
105-08406	10 8	105-15708	8 11	105-23504	22 9	105-41100	6 14
105-08505	10 12	105-16003	8 63	105-23603	12 12	105-41308	6 6
<del>105-08703</del>	<del>40 20</del>	105-16102	8 62	105-23702	12 14	105-41407	6 20
105-08703	10 22	105-16201	8 66	105-23850	12 16	105-41506	6 17
105-08802	10 52	105-16300	8 67	105-23900	12 10	105-41605	6 8
105-08901	10 51	105-16409	8 60	105-23959	12 9	105-41704	6 7
105-09008	10 17	105-16508	10 33	105-24007	12 2	105-41902	4 41
105-09107	10 14	105-16557	<del>10 32</del>	105-24106	12 13	105-42108	16 34
105-09206	10 29	105-16607	8 3	105-24304	12 1	105-42207	22 1
105-09255	<del>10 28</del>	105-16706	8 5	105-24809	24 31	105-42306	16 52
105-09305	10 30	105-16805	8 8	105-24874	24 20	105-43007	16 45
105-09305	10 34	105-16904	8 6	105-24882	24 19	105-43106	16 42
105-09404	10 79	105-17209	16 23	105-24908	24 40	105-43205	16 43
105-09503	10 65	105-17308	16 28	105-24957	24 38	105-43304	16 49
105-09701	10 35	105-17407	16 14	105-25004	24 39	105-43403	16 44
105-09800	10 81	105-17407	16 26	105-25103	12 27	105-43528	16 46
105-09909	10 66	105-17506	16 21	105-25202	24 34	105-43619	16 47
105-10006	10 74	105-17613	16 9	105-25301	24 80	105-43718	16 48
105-10055	10 71	105-17662	16 1	105-25400	18 14	105-43809	2 46
105-10105	10 72	105-17704	16 10	105-25509	18 13	105-44203	16 50
105-10204	10 75	105-18017	16 5	105-25608	14 16	105-44302	16 51
105-10402	10 27	105-18066	16 2	105-25707	14 11	105-44500	20 30
105-10501	4 29	105-18116	16 6	105-25806	14 14	105-44708	22 39
105-10501	8 54	105-18207	16 3	105-25905	14 10	105-44807	22 33
105-10501	10 70	105-18306	16 18	105-26002	14 3	105-45002	16 53
105-10600	10 15	105-18413	16 40	105-26101	14 1	105-45101	2 34
105-10709	10 61	105-18504	16 30	105-26200	14 20	105-45309	22 29
105-10808	10 19	105-18702	16 19	105-26309	14 18	105-45606	22 35
105-10907	10 31	105-18801	16 12	105-26309	14 27	105-45655	22 27
105-11004	4 38	105-18900	8 41	105-26408	14 22	105-45713	20 54
105-11103	4 12	105-19106	20 25	105-26507	14 23	105-45804	20 75
105-11202	4 16	105-19205	20 28	105-26606	14 8	105-45903	24 53
105-11251	4 10	105-19304	20 19	105-26705	14 39	105-46109	24 70
105-11301	4 13	105-19304	20 32	105-26754	14 33	105-46208	24 69
105-11400	4 17	105-19403	20 21	105-26804	14 42	105-46307	24 72
105-11509	4 14	105-19403	20 33	105-26903	14 34	105-46406	24 73
105-11608	4 15	105-19502	20 23	105-27000	14 36	105-46604	24 46
105-11707	4 25	105-19601	20 15	105-27109	14 37	105-46653	24 43
105-11806	4 27	105-19700	20 13	105-27208	14 9	105-46661	24 42
105-11905	4 21	105-19700	20 34	105-27307	14 31	105-47404	30 67
105-12002	4 23	105-19809	20 17	105-27406	14 29	105-47701	22 30
105-12101	4 24	105-19809	20 38	105-27505	24 2	105-47800	22 31
105-12200	4 26	105-19908	20 6	105-27554	24 1	105-47909	22 32
105-12309	4 20	105-20005	20 1	105-27604	24 3	105-48105	22 36
105-12408	2 42	105-20104	18 2	105-27703	24 4	105-48204	22 37
105-12507	2 40	105-20203	18 3	105-27901	24 11	105-48402	22 34
105-12606	2 41	105-20302	10 3	105-28107	24 91	105-48501	12 6
105-12705	4 32	105-20401	10 6	105-28404	2 19	105-48600	12 5
105-12804	8 52	105-20500	10 1	105-28503	26 7	105-48709	12 7
105-12903	4 35	105-20609	10 11	105-28602	25 12	105-48808	12 8
105-13307	8 36	105-20807	20 9	105-28651	25 8	105-49657	24 82
105-13406	<del>8 34</del>	105-20906	20 36	105-28701	25 13	105-54103	24 67
105-13505	8 22	105-21003	20 40	105-28800	25 6	105-62205	20 64
105-13505	8 31	105-21102	20 42	105-28909	25 7	105-62304	20 52
105-13703	8 45	105-21201	20 48	105-29006	26 2	105-62403	22 38

NUMERICAL INDEX OF PARTS

索引

Part No. 品番	Page Ref. 頁 No.	Part No. 品番	Page Ref. 頁 No.	Part No. 品番	Page Ref. 頁 No.	Part No. 品番	Page Ref. 頁 No.
105-62809	24	15	111-81609	28	10		
105-62908	2	29	111-81708	28	15		
105-62957	2	28	111-81757	28	9		
105-63401	6	28	111-81807	28	5		
105-63500	6	27	111-81906	28	2		
105-64300	30	2					
105-64458	30	6					
105-64508	30	13					
105-64607	30	23					
105-64706	30	7					
105-64854	30	19					
105-65000	30	27					
105-65109	30	20					
105-65208	30	32					
105-65307	30	30					
105-65406	30	16					
105-65505	30	26					
105-65604	30	8					
105-65703	30	17					
105-65802	30	22					
105-65901	30	31					
105-66008	30	39					
105-66107	30	41					
105-66206	30	35					
105-66305	30	62					
105-66404	30	65					
105-66651	30	58					
105-67204	30	54					
105-67352	30	55					
105-67501	30	57					
105-67600	30	51					
105-67758	30	53					
105-67907	30	49					
105-68004	30	36					
105-68202	6	33					
105-68301	6	32					
105-68509	2	68					
105-68608	6	34					
105-69705	10	57					
105-69754	10	38					
105-69804	10	41					
105-69903	10	48					
105-70158	30	1					
105-70307	30	15					
105-70406	30	44					
105-70505	30	45					
105-70604	30	48					
105-70703	30	38					
105-71354	30	61					
105-71602	30	69					
105-71701	30	68					
105-71800	2	67					
105-71909	30	64					
105-73608	22	43					
105-73707	22	44					
105-73806	22	42					
105-73905	22	45					
105-74002	22	46					
105-91501	6	4					
105-91709	12	60					
105-92509	24	101					
105-92707	2	70					
105-92806	24	102					
105-92905	24	76					
105-93002	2	64					
105-93101	2	65					
105-93200	2	71					
105-93606	2	72					
105-93804	24	36					
105-93903	24	34					
110-00403	2	16					
110-01005	2	35					
110-23751	25	9					
111-81500	28	14					
111-81559	28	1					







**JUKI**

**JUKI CORPORATION**

HEAD OFFICE  
2-1 8 CHOME, KOKURIYO CHO  
CHOFU-CITY, TOKYO 182, JAPAN

LEATHER & HEAVY MATERIAL  
EQUIPMENT DIVISION (LHD)

BUSINESS OFFICE  
23-3, KABUKI-CHO 1-CHOME,  
SHINJUKU-KU, TOKYO 160 JAPAN

CABLE : JUKI TOKYO  
TELEX : J22967 232-2301  
PHONE : 03(3205)1081

**JUKI 株式会社**

〒182 東京都調布市南調布8-2-1  
TEL. 03-3480-1111 (代表)

**皮革厚物事業部(LHD)**

〒160 東京都新宿区歌舞伎町1-23-3  
TEL. 03-3205-1081 (ダイヤルイン)

お買い求め、ご相談は  
To order or for further  
information,  
please contact :

※このパーツリストは商品改良のため予告なく変更する事があります。

\* The description covered in this parts list is subject to change for improvement of the commodity without notice.

※このパーツリストは、1991年8月現在の商品仕様で編集・印刷したものです。

\* This parts list is edited and printed in accordance with the product specifications as of August 1991.